

**Предлагаем вашему вниманию дверную фурнитуру марки FUARO – продукт, доступный по цене широкому кругу потребителей.**

Ассортимент дверных ручек, замков, защелок, петель и цилиндрических механизмов **FUARO** позволит вам подобрать качественный продукт, соответствующий всем вашим пожеланиям в безопасности, надежности и, конечно, декоративных предпочтениях.

Развивая торговую марку **FUARO**, мы постоянно расширяем и совершенствуем ассортимент продукции, учитывая потребности покупателей. **FUARO** – комплексное решение для дверей жилых и офисных помещений.

Сегодня **FUARO** – современная и динамичная торговая марка. Для тех, кто продает продукцию **FUARO** или только делает выбор в ее пользу, разработаны рекламные материалы и выставочные стенды, позволяющие донести все преимущества бренда до широкого круга покупателей.

Более подробно с представленным ассортиментом продукции можно ознакомиться в каталоге или на веб-сайте [www.fuaro.ru](http://www.fuaro.ru)



**ПЛАКАТ**



**ПОСТЕР**



**СВЕТОВОЕ ПАННО**



**СТЕНД С ОБРАЗЦАМИ ПРОДУКЦИИ**



**САЙТ WWW.FUARO.RU**



**СОДЕРЖАНИЕ**

<b>РУЧКИ ДВЕРНЫЕ СЕРИИ ZM НА КРУГЛОМ ОСНОВАНИИ</b>	<b>4</b>
<b>РУЧКИ ДВЕРНЫЕ СЕРИИ SENSATION НА КРУГЛОМ ОСНОВАНИИ</b>	<b>6</b>
<b>РУЧКИ ДВЕРНЫЕ СЕРИИ RM НА КРУГЛОМ ОСНОВАНИИ</b>	<b>8</b>
<b>РУЧКИ ДВЕРНЫЕ СЕРИИ KM НА КВАДРАТНОМ ОСНОВАНИИ</b>	<b>12</b>
<b>РУЧКИ ДВЕРНЫЕ СЕРИИ AR НА КРУГЛОМ ОСНОВАНИИ</b>	<b>13</b>
<b>РУЧКИ ДВЕРНЫЕ ЗАЩЕЛКИ (КНОВ)</b>	<b>14</b>
<b>РУЧКИ ДВЕРНЫЕ С ЗАЩЕЛКАМИ СЕРИИ F</b>	<b>17</b>
<b>ЗАМКИ ВРЕЗНЫЕ В КОМПЛЕКТЕ С РУЧКАМИ</b>	<b>18</b>
<b>КОРПУСА ВРЕЗНЫХ ЗАМКОВ С РУЧКАМИ</b>	<b>20</b>
<b>ЦИЛИНДРОВЫЕ МЕХАНИЗМЫ</b>	<b>23</b>
<b>СТАЛЬНЫЕ ПЕТЛИ</b>	<b>24</b>
<b>ПЕТЛИ СКРЫТОЙ УСТАНОВКИ INTERNO</b>	<b>26</b>
<b>ВРЕЗНЫЕ ЗАЩЕЛКИ</b>	<b>27</b>
<b>НАВЕСНЫЕ ЗАМКИ</b>	<b>28</b>
<b>КОРПУСА ЗАМКОВ ДЛЯ ПРОФИЛЬНЫХ ДВЕРЕЙ</b>	<b>32</b>
<b>РЕГУЛИРУЕМЫЕ ОТВЕТНЫЕ ПЛАНКИ</b>	<b>34</b>
<b>ПЕТЛИ ДЛЯ ПРОФИЛЬНЫХ ДВЕРЕЙ</b>	<b>36</b>
<b>РУЧКИ ДЛЯ ПРОФИЛЬНЫХ ДВЕРЕЙ</b>	<b>37</b>
<b>КОРПУСА ЗАМКОВ ДЛЯ МЕТАЛЛИЧЕСКИХ ДВЕРЕЙ</b>	<b>38</b>
<b>ФУРНИТУРА ДЛЯ МЕТАЛЛИЧЕСКИХ ДВЕРЕЙ</b>	<b>40</b>

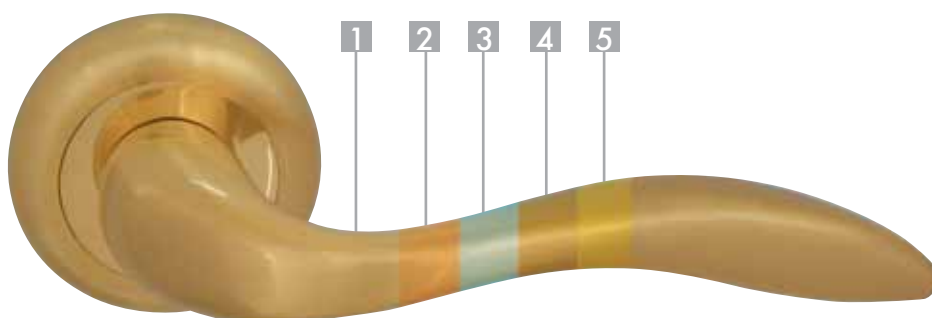
## ДВЕРНЫЕ РУЧКИ

Для производства дверных ручек торговой марки FUARO используется материал ZAMAK - сплав алюминия, меди и магния. Использование материала ZAMAK и современной технологии гальванического покрытия позволило инженерам и дизайнерам FUARO добиться оптимального соотношения цена/качество.

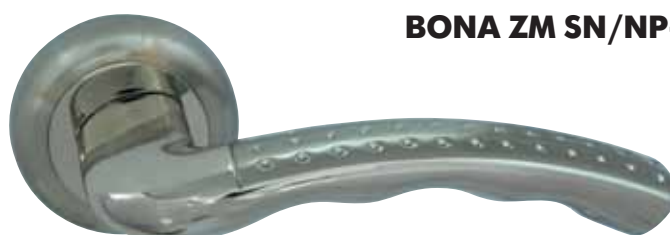
Если вам нужны качественные и недорогие ручки, то дверные ручки **FUARO** - это Ваш выбор!

Дверные ручки FUARO протестированы в лабораториях:

- гальваническое покрытие прошло тест на устойчивость к коррозии в соляном тумане - более 72 часов;
- количество рабочих циклов открывание/закрывание - не менее 200 000.



- |                      |  |
|----------------------|--|
| 1. Основа ZAMAK      | - придает оригинальную форму ручке и обеспечивает её прочность;  |
| 2. Слой меди         | - обеспечивает адгезию между конструкционным материалом ручки и выравнивающим слоем;   |
| 3. Слой никеля       | - выравнивает неровности, остающиеся после завершающей полировки поверхности и обеспечивает дополнительную прочность покрытия; |
| 4. Колеровочный слой | - придает цвет и текстуру ручке;   |
| 5. Лаковое покрытие  | - обеспечивает защиту поверхности ручки от химических воздействий окружающей среды.  |


**KARISMA ZM SG/GP-4**

**BONA ZM SN/NP-3**

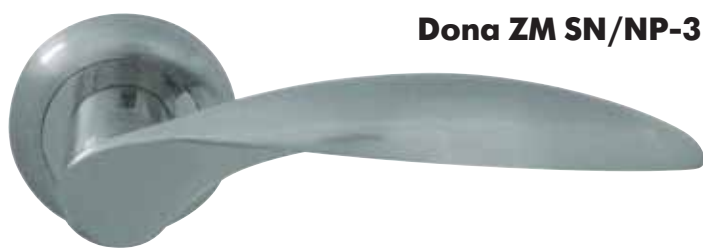
ЦВЕТ	SN/NP, SG/GP, GP/SG, AB/SG
------	----------------------------

ЦВЕТ	SN/NP, SG/GP
------	--------------



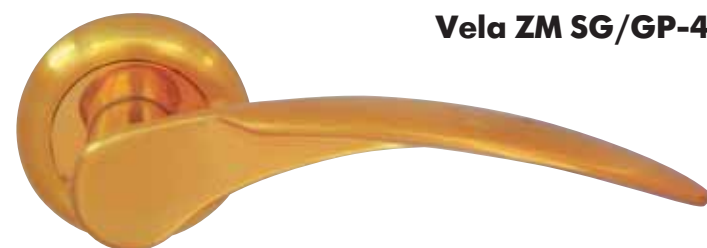
**Lira ZM GP/SG-5**

ЦВЕТ | SN/NP, SG/GP, GP/SG, AB/SG



**Dona ZM SN/NP-3**

ЦВЕТ | SN/NP, SG/GP, GP/SG, AB/SG



**Vela ZM SG/GP-4**

ЦВЕТ | SN/NP, SG/GP, GP/SG, AB/SG

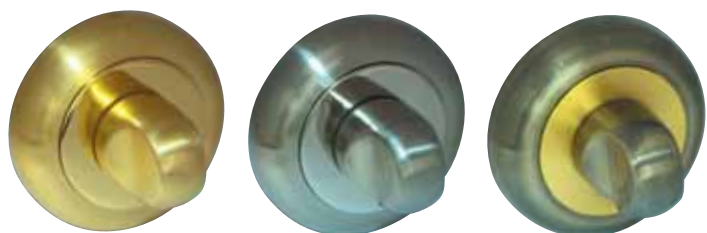


**Bravo ZM GP/SG-5**

ЦВЕТ | SN/NP, SG/GP, GP/SG, AB/SG

**BK ZM SG/GP-4**  
**BK ZM SN/NP-3**  
**BK ZM AB/SG-6**

**ET ZM GP/SG-5**  
**ET ZM SN/NP-3**  
**ET ZM AB/SG-6**



ЦВЕТ | SN/NP, SG/GP, GP/SG, AB/SG



ЦВЕТ | SN/NP, SG/GP, GP/SG, AB/SG

**IMPERIA SM MAB-6**  
темная бронза



ЦВЕТ

MAB-6, AB-7, RB-10

**BAROCCO SM GOLD-24**  
золото 24K



ЦВЕТ

MAB-6, AB-7, GOLD-24

**LORD SM AB-7**  
матовая бронза



ЦВЕТ

MAB-6, AB-7, RB-10

**BRILLIANT SM RB-10**  
французское золото



ЦВЕТ

MAB-6, RB-10, GOLD-24

**LOUVRE SM AS-3**  
античное серебро



ЦВЕТ

AS-3, AB-7, GOLD-24

**ДЕМЕТРА SM AB-7**  
матовая бронза



ЦВЕТ

AS-3, MAB-6, AB-7

**DINASTIA SM RB-10**  
французское золото



ЦВЕТ

AB-7, RB-10, GOLD-24

**MONARCH SM MAB-6**  
темная бронза



ЦВЕТ

AS-3, MAB-6, AB-7

**BOHEMIA SM AB-7**  
матовая бронза



ЦВЕТ

MAB-6, AB-7, RB-10

**Поворотная ручка BK6 SM GOLD-24**  
золото 24K



ЦВЕТ

AS-3, MAB-6, AB-7, RB-10, GOLD-24

**Декоративные накладки ET SM AS-3**  
античное серебро



ЦВЕТ

AS-3, MAB-6, AB-7, RB-10, GOLD-24

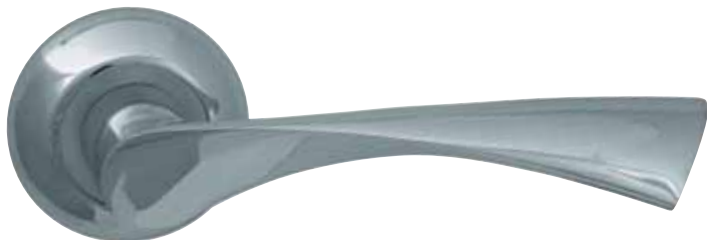
**Декоративные накладки PS SM RB-10**  
французское золото



ЦВЕТ

AS-3, MAB-6, AB-7, RB-10, GOLD-24

**PRIMA RM CP-8**



ЦВЕТ | GP/SG, SG/GP, AB/GP, SN/CP, CP, AC-9

**FANTASIA RM GP/SG-5**



ЦВЕТ | GP/SG, SG/GP, AB/GP, SN/CP, CP

**VIOLA RM AB/GP-7**



ЦВЕТ | GP/SG, SG/GP, AB/GP, SN/CP, CP, AC-9

**SONATA RM SN/CP-3**



ЦВЕТ | SG/GP, AB/GP, SN/CP

**TEMPO RM SG/GP-4**



ЦВЕТ | SG/GP, AB/GP, SN/CP

**SOUND RM AB/GP-7**



ЦВЕТ | SG/GP, AB/GP, SN/CP



**INTRO RM SN/CP-3**



ЦВЕТ

SG/GP, AB/GP, SN/CP, AC-9

**SOLO RM AB/GP-7**



ЦВЕТ

SG/GP, AB/GP, SN/CP

**HARMONY RM AB/GP-7**



ЦВЕТ

SG/GP, AB/GP, SN/CP, AC-9

**MELODY RM SG/GP-4**



ЦВЕТ

SG/GP, AB/GP, SN/CP, AC-9

**BELL RM AC-9**



ЦВЕТ AB/GP-7, SG/GP-4, SN/CP-3, GP/SG-5, CP-8, AC-9

**GAMMA RM SN/CP-3**



ЦВЕТ AB/GP-7, SG/GP-4, SN/CP-3, GP/SG-5, CP-8, AC-9

**NOTA RM AB/GP-7**



ЦВЕТ AB/GP-7, SG/GP-4, SN/CP-3

**GRAZIA RM CP-8**



ЦВЕТ AB/GP-7, SG/GP-4, SN/CP-3, GP/SG-5, CP-8

**OPERA RM SG/GP-4**



ЦВЕТ AB/GP-7, SG/GP-4, SN/CP-3, GP/SG-5

**BRIO RM SN/CP-3**



ЦВЕТ AB/GP-7, SG/GP-4, SN/CP-3, GP/SG-5

**ART RM SN/CP-3**



ЦВЕТ AB/GP-7, SG/GP-4, SN/CP-3

**ENIGMA RM AB/GP-7**



ЦВЕТ AB/GP-7, SG/GP-4, SN/CP-3

**LARGO RM AB/GP-7**



ЦВЕТ | AB/GP-7, SG/GP-4, SN/CP-3

**ACCORD RM SN/CP-3**



ЦВЕТ | AB/GP-7, SG/GP-4, SN/CP-3

**BK6 RM CP-8**



ЦВЕТ | GP/SG, SG/GP, AB/GP, SN/CP, CP, AC-9

**ET RM SN/CP-3**  
**ET RM SG/GP-4**



ЦВЕТ | GP/SG, SG/GP, AB/GP, SN/CP, CP, AC-9

**PS RM SN/CP-3**  
**PS RM SG/GP-4**



ЦВЕТ | GP/SG, SG/GP, AB/GP, SN/CP, CP, AC-9

**BKW6 RM AB/GP-7**  
**BKW8 RM SG/GP-4**



ЦВЕТ | GP/SG-5, SG/GP-4, AB/GP-7, SN/CP-3, CP-8

**ETHNO KM SN/CP-3**



ЦБЕТ

SG/GP, AB/GP, SN/CP

**JAZZ KM SG/GP-4**



ЦБЕТ

SG/GP, AB/GP, SN/CP

**ROCK KM AB/GP-7**



ЦБЕТ

SG/GP, AB/GP, SN/CP

**BLUES KM SN/CP-3**



ЦБЕТ

SG/GP, AB/GP, SN/CP

**TANGO KM SN/CP-3**



ЦБЕТ

AB/GP-7, SG/GP-4, SN/CP-3

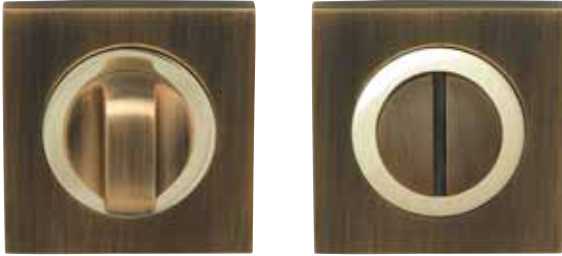
**TWIST KM AB/GP-7**



ЦБЕТ

AB/GP-7, SG/GP-4, SN/CP-3

**BK6 KM AB/GP-7**



ЦВЕТ SG/GP, AB/GP, SN/CP

**ET KM SN/CP-3  
 ET KM SG/GP-4**



ЦВЕТ SG/GP, AB/GP, SN/CP

**CLASSIC AR AB/GP-7**



ЦВЕТ GP/SG-5, SG/GP-4, AB/GP-7, SN/CP-3, CP-8

**LOUNGE AR SN/CP-3**



ЦВЕТ SG/GP-4, AB/GP-7, SN/CP-3

**BKW6 AR-SG/GP-4**



ЦВЕТ GP/SG-5, SG/GP-4, AB/GP-7, SN/CP-3, CP-8

**0112CK-85 PB  
 0112CK-85 AB**



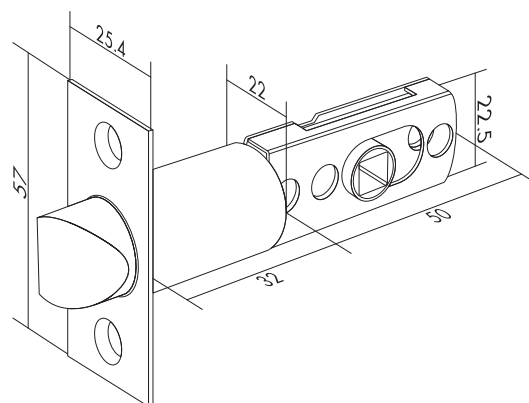
МАТЕРИАЛ - ЗАМАК ЦВЕТ - AB, CP, PB

## РУЧКИ-ЗАЩЕЛКИ (КНОВ)

Ручки-защелки торговой марки FUARO являются одним из самых качественных и функциональных предложений на рынке. Покупая ручки-защелки торговой марки FUARO, вы можете быть уверены в том, что они прослужат вам длительное время. Широкий ассортимент моделей и цветов удовлетворит потребности даже самых требовательных покупателей.

### Основные преимущества ручек-защёлок FUARO:

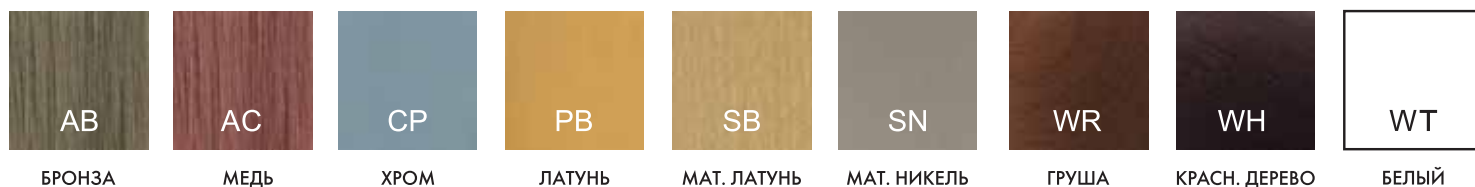
- Качественное сырье (латунь, нержавеющая сталь, цинк, твердые породы дерева)
- Современное оборудование и технологии производства
- Многоуровневый контроль качества на всех этапах производства
- Пройденный тест на устойчивость к коррозии в соляном тумане (96 часов)
- Количество рабочих циклов открытие/закрывание - не менее 250 000
- Подходят для установки в двери с толщиной полотна 35-40 мм
- Регулируемое расстояние от торца двери 60-70 мм
- Секретность цилиндрического механизма - более 10 000 комбинаций



E - КЛЮЧ/ФИКСАТОР

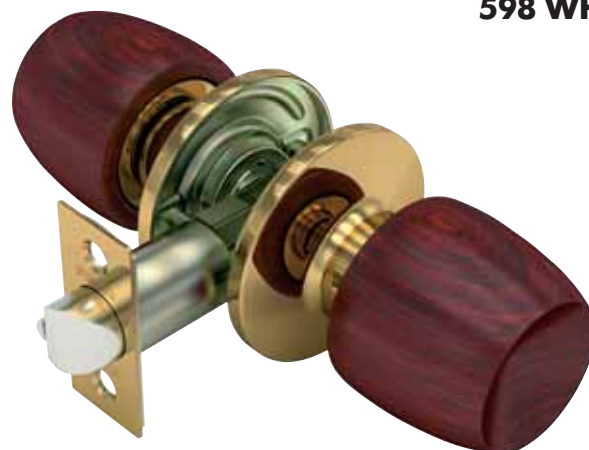
B - ФИКСАТОР

P - БЕЗ ФИКСАТОРА



591 CP-E

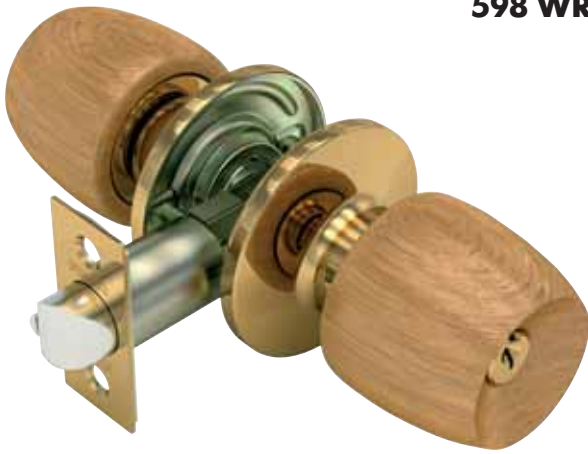
598 WH-P



МОДИФИКАЦИЯ	E   B   P
ЦВЕТ	AB, AC, CP, PB, SB, SN, WL

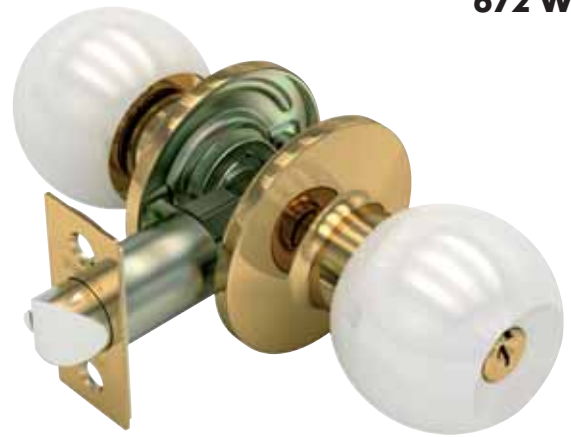
МОДИФИКАЦИЯ	E   B   P
ЦВЕТ	WH, WR

**598 WR-E**



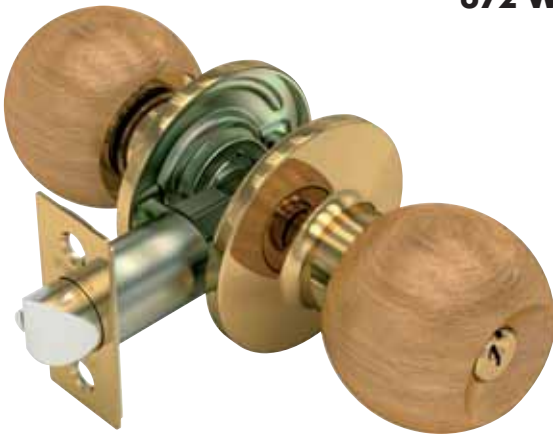
МОДИФИКАЦИЯ	E    В   Р
ЦВЕТ	WH, WR

**672 WL-E**



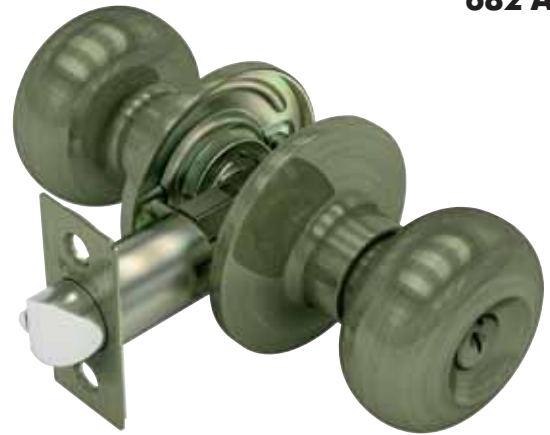
МОДИФИКАЦИЯ	E    В   Р
ЦВЕТ	AB, AC, CP, PB, SB, SN, WL

**672 WR-E**



МОДИФИКАЦИЯ	E    В   Р
ЦВЕТ	WH, WR

**682 AB-E**



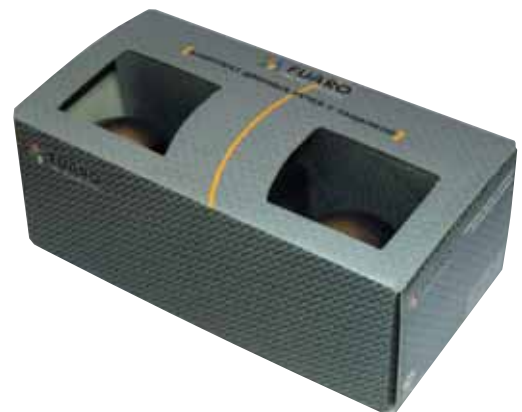
МОДИФИКАЦИЯ	E    В   Р
ЦВЕТ	AB, CP, PB, SB, SN

**682 SN-E**

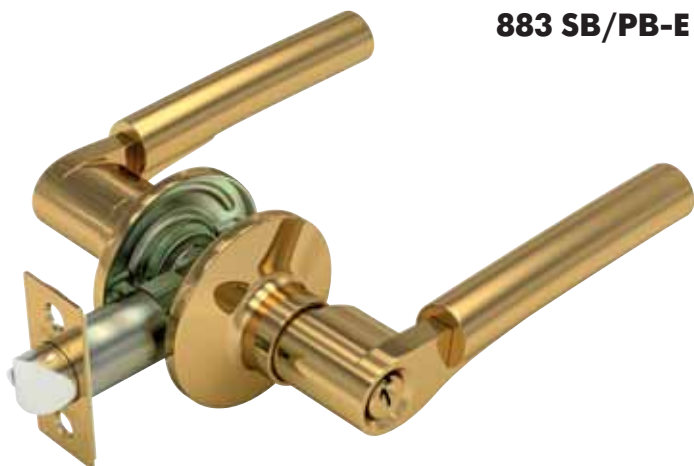


МОДИФИКАЦИЯ	E    В   Р
ЦВЕТ	AB, CP, PB, SB, SN

**УПАКОВКА ДВЕРНЫХ РУЧЕК С ЗАЩЕЛКОЙ**



**883 SB/PB-E**



МОДИФИКАЦИЯ	E <input checked="" type="radio"/> <input type="radio"/> B <input type="radio"/> <input checked="" type="radio"/> P <input type="radio"/> <input type="radio"/>
ЦВЕТ	AB/PB, AC, PB/CP, SB/PB, SN/CP

**829 AC-E**



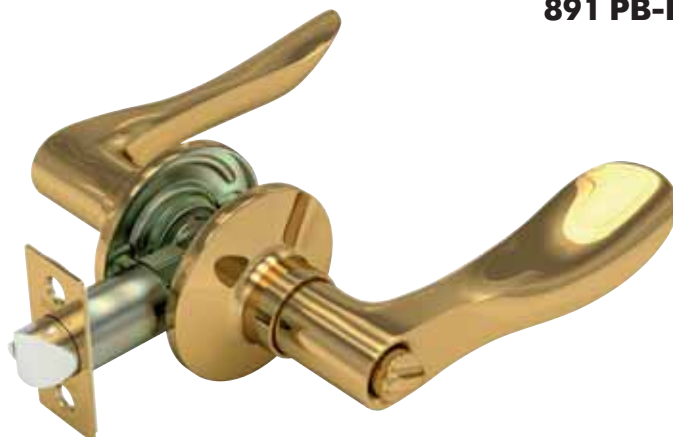
МОДИФИКАЦИЯ	E <input checked="" type="radio"/> <input type="radio"/> B <input type="radio"/> <input checked="" type="radio"/> P <input type="radio"/> <input type="radio"/>
ЦВЕТ	AB, AC, CP, PB, SB, SN

**882 AB-E**



МОДИФИКАЦИЯ	E <input checked="" type="radio"/> <input type="radio"/> B <input type="radio"/> <input checked="" type="radio"/> P <input type="radio"/> <input type="radio"/>
ЦВЕТ	AB, AC, CP, PB, SB, SN

**891 PB-V**



МОДИФИКАЦИЯ	E <input checked="" type="radio"/> <input type="radio"/> B <input type="radio"/> <input checked="" type="radio"/> P <input type="radio"/> <input type="radio"/>
ЦВЕТ	AB, AC, CP, PB, SB, SN

**892 CP-P**



МОДИФИКАЦИЯ	E <input checked="" type="radio"/> <input type="radio"/> B <input type="radio"/> <input checked="" type="radio"/> P <input type="radio"/> <input type="radio"/>
ЦВЕТ	AB, AC, CP, PB, SB, SN

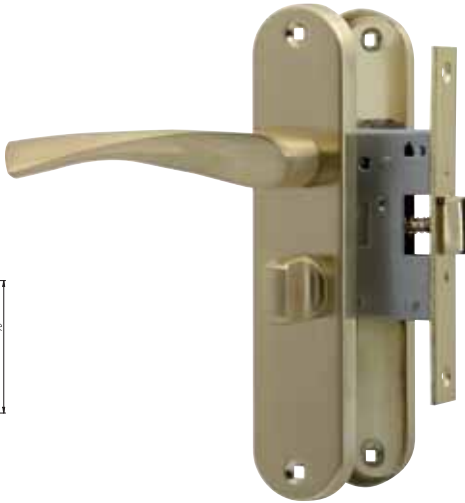
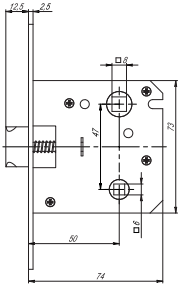
**894 SB-E**



МОДИФИКАЦИЯ	E <input checked="" type="radio"/> <input type="radio"/> B <input type="radio"/> <input checked="" type="radio"/> P <input type="radio"/> <input type="radio"/>
ЦВЕТ	AB, AC, CP, PB, SB, SN

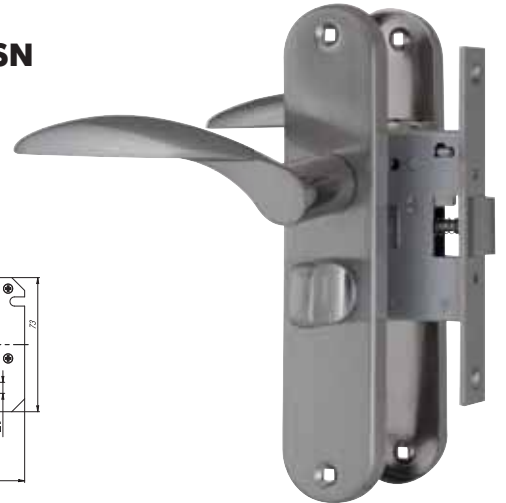
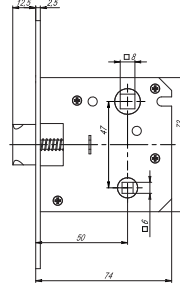


**SET F3011 SG**



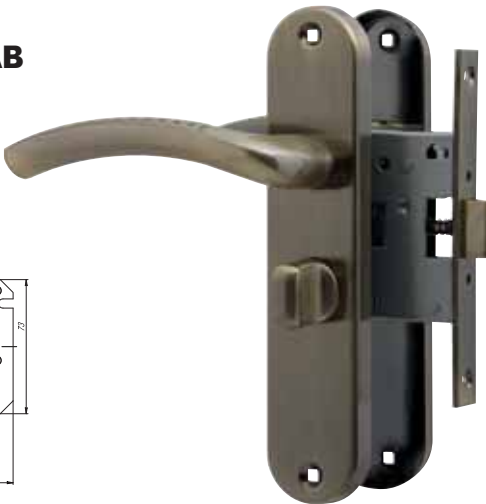
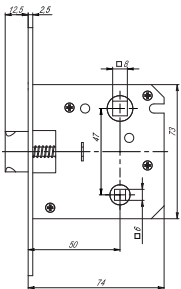
БЭКСЕТ	УСТ. РАССТОЯНИЕ	ЦВЕТ	МЕЖОС.РАССТ.
50 mm	74 mm	AB, SG, SN	47 mm

**SET F3012 SN**



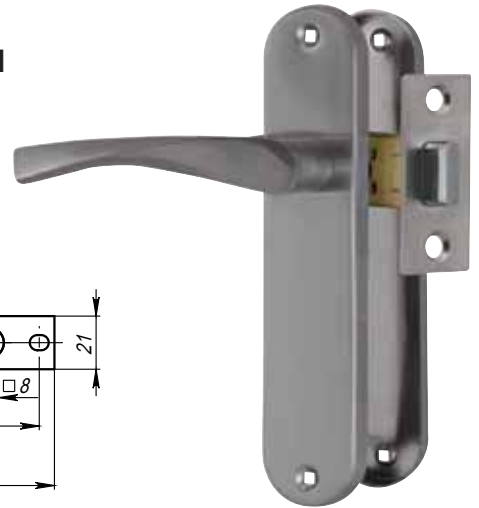
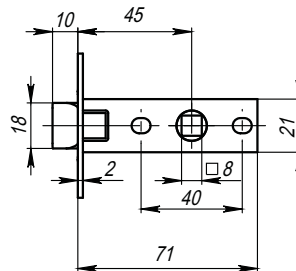
БЭКСЕТ	УСТ. РАССТ.	ЦВЕТ	МЕЖОС.РАССТ.
50 mm	74 mm	AB, SG/GP, SN/CP	47 mm

**SET F3013 AB**



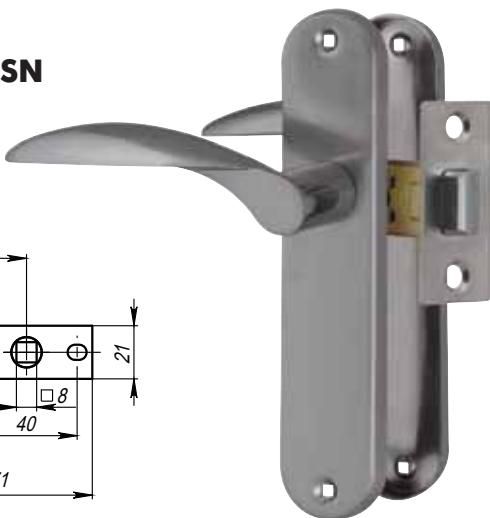
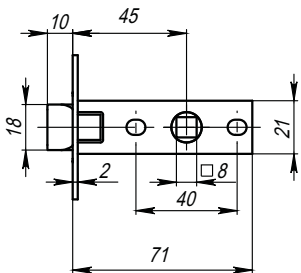
БЭКСЕТ	УСТ. РАССТ.	ЦВЕТ	МЕЖОС.РАССТ.
50 mm	74 mm	AB, SG/GP, SN/CP	47 mm

**SET F2011 SN**



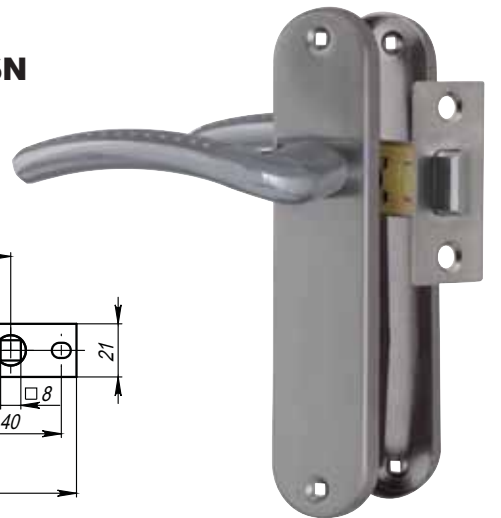
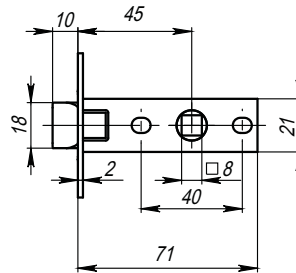
БЭКСЕТ	УСТ. РАССТ.	ЦВЕТ
45 mm	71 mm	AB, SG/GP, SN/CP

**SET F2012 SN**



БЭКСЕТ	УСТ. РАССТ.	ЦВЕТ
45 mm	71 mm	AB, SG/GP, SN/CP

**SET F2013 SN**



БЭКСЕТ	УСТ. РАССТ.	ЦВЕТ
45 mm	71 mm	AB, SG/GP, SN/CP

## ВРЕЗНЫЕ ЗАМКИ

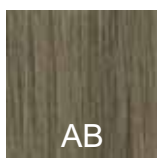
В ассортименте продуктовой линейки FUARO представлены врезные замки и задвижки различных комплектаций.

Учитывая многочисленные пожелания покупателей, торговой маркой FUARO разработаны готовые решения:

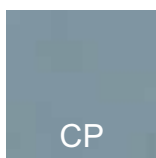
- корпуса врезных замков в комплекте с ручками
- врезные замки в комплекте с ручками

Замки спроектированы с учетом климатических условий и основных конструктивных особенностей дверей в РФ. Замки FUARO строго соответствуют российским стандартам и требованиям по качеству, предъявляемым к замочно-скобяным изделиям в РФ.

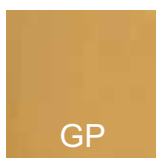
Надежные, долговечные замки FUARO обеспечат безопасность и комфорт вашего дома.



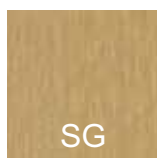
БРОНЗА



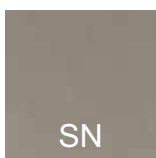
ХРОМ



ЛАТУНЬ



МАТ. ЛАТУНЬ



МАТ. НИКЕЛЬ

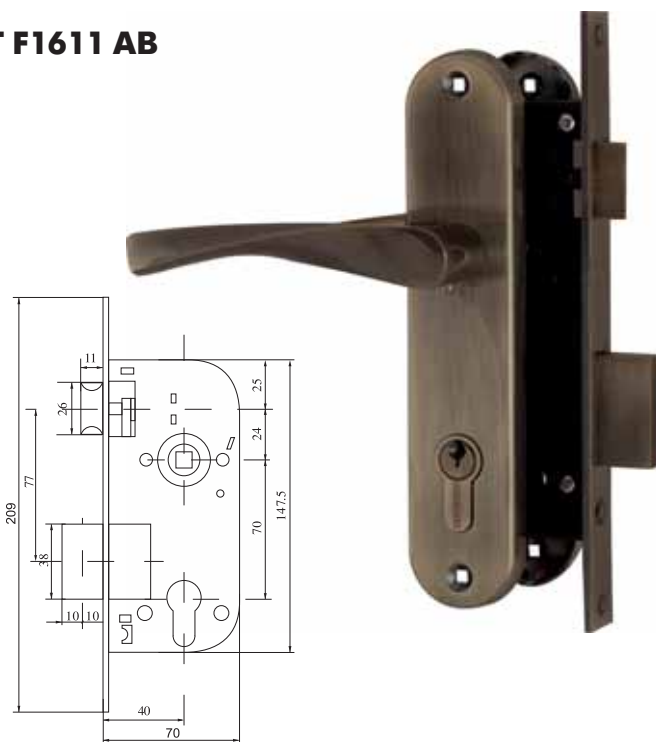


УПАКОВКА ЗАМКОВ  
СЕРИИ F



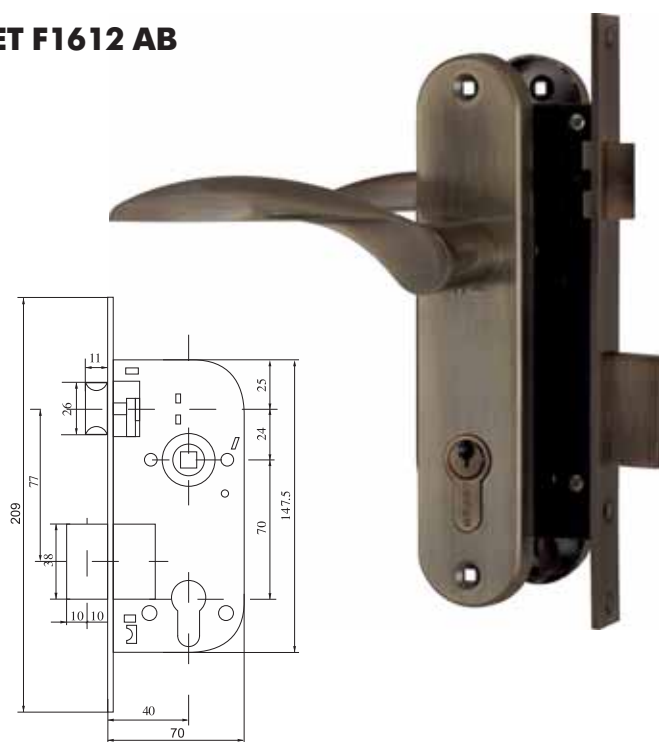
5 КЛЮЧЕЙ В  
КОМПЛЕКТЕ

### SET F1611 AB



РИГЕЛЬ	УСТ. ПАССТ.	ЦВЕТ	МЕЖОСЕВ.ПАССТ.
1-38 mm	70 mm	SG, SN, AB, AC	70 mm

### SET F1612 AB



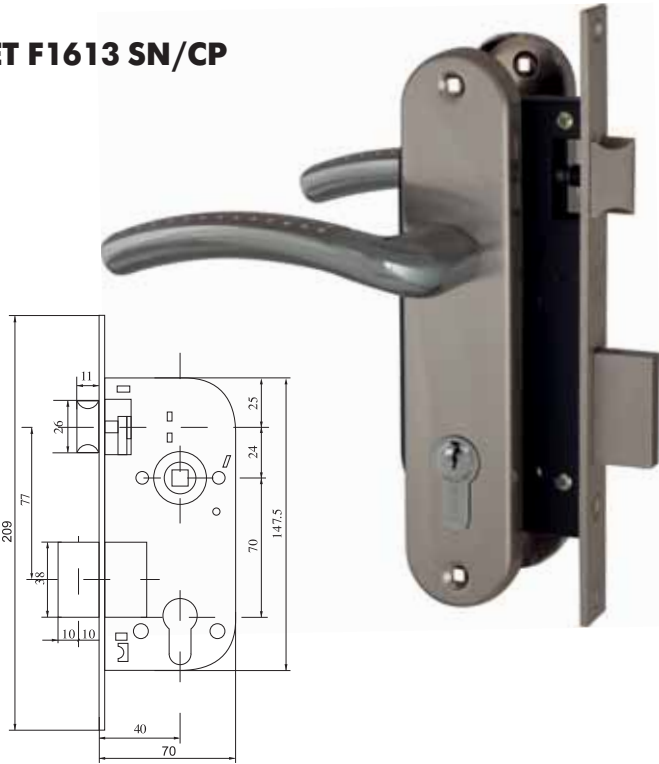
РИГЕЛЬ	УСТ. ПАССТ.	ЦВЕТ	МЕЖОСЕВ.ПАССТ.
1-38 mm	70 mm	SG, SN, AB	70 mm

# ЗАМКИ ВРЕЗНЫЕ

В КОМПЛЕКТЕ С РУЧКАМИ (SET)

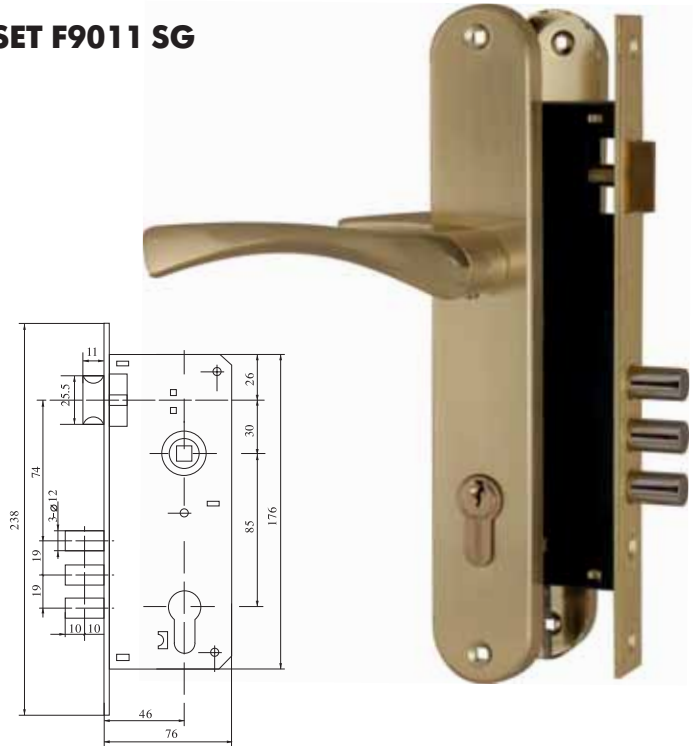


## SET F1613 SN/CP



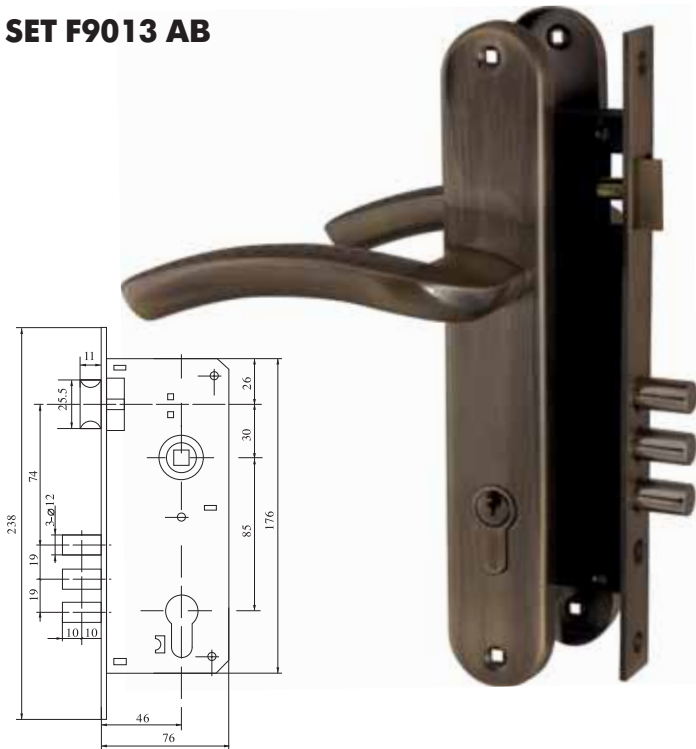
РИГЕЛЬ	УСТ. РАССТ.	ЦВЕТ	МЕЖОСЕВ.РАССТ.
1 - 38 mm	70 mm	AB,SG/GP, SN/CP	70 mm

## SET F9011 SG



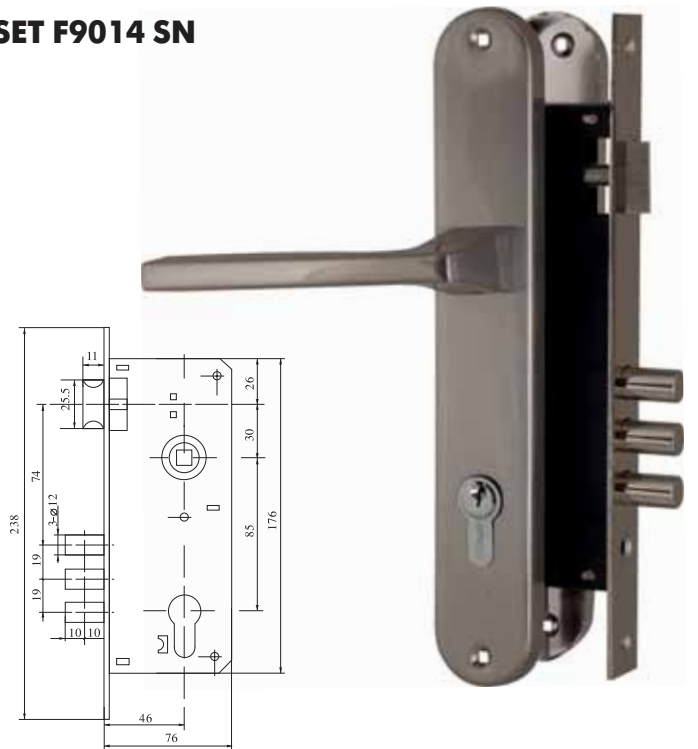
РИГЕЛЬ	УСТ. РАССТОЯНИЕ	ЦВЕТ	МЕЖОСЕВ.РАССТ.
3 - 12 mm	76 mm	SG, SN, AB	85 mm

## SET F9013 AB

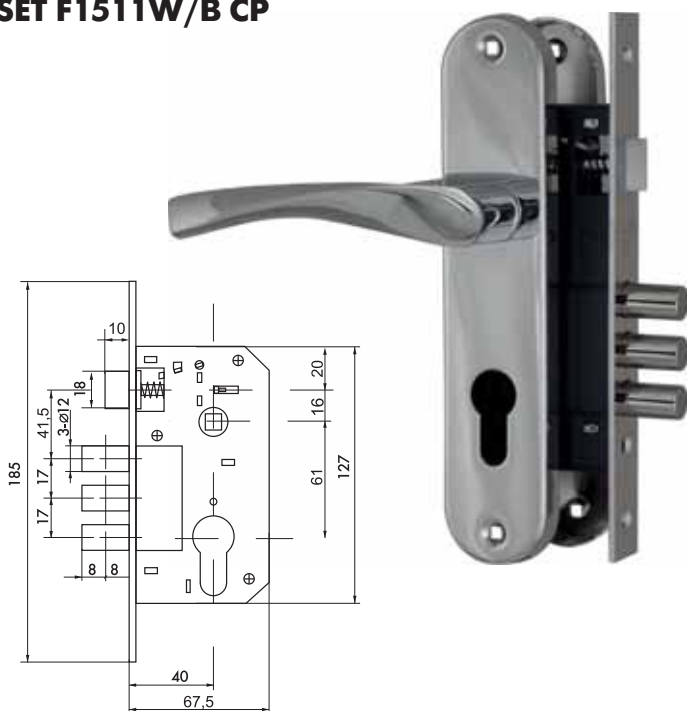


РИГЕЛЬ	УСТ. РАССТ.	ЦВЕТ	МЕЖОСЕВ.РАССТ.
3 - 12 mm	76 mm	AB,SG/GP, SN/CP	85 mm

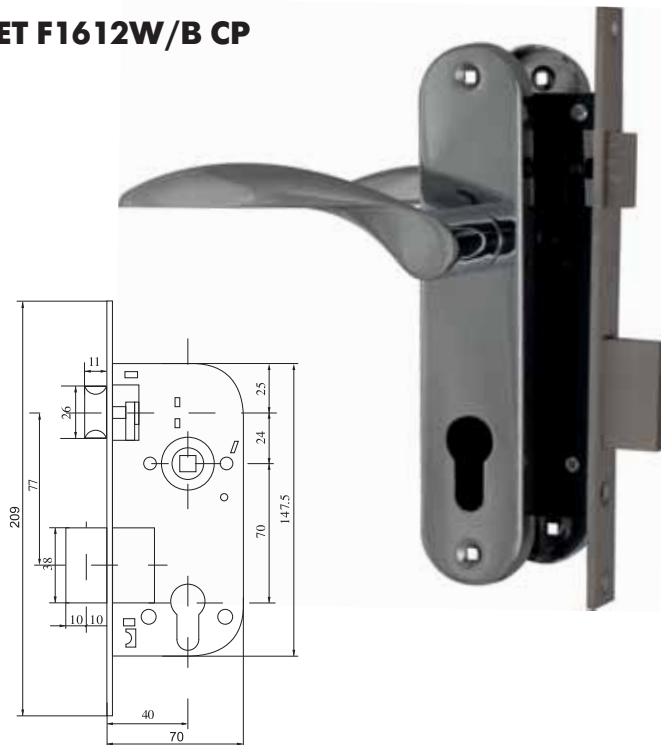
## SET F9014 SN



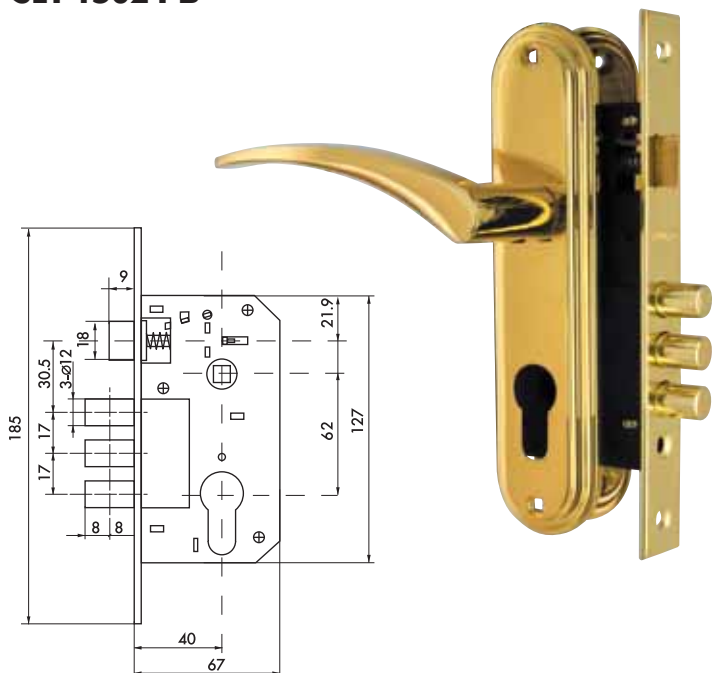
РИГЕЛЬ	УСТ. РАССТОЯНИЕ	ЦВЕТ	МЕЖОСЕВ.РАССТ.
3 - 12 mm	76 mm	SG, SN, AB	85 mm

**SET F1511W/B CP**


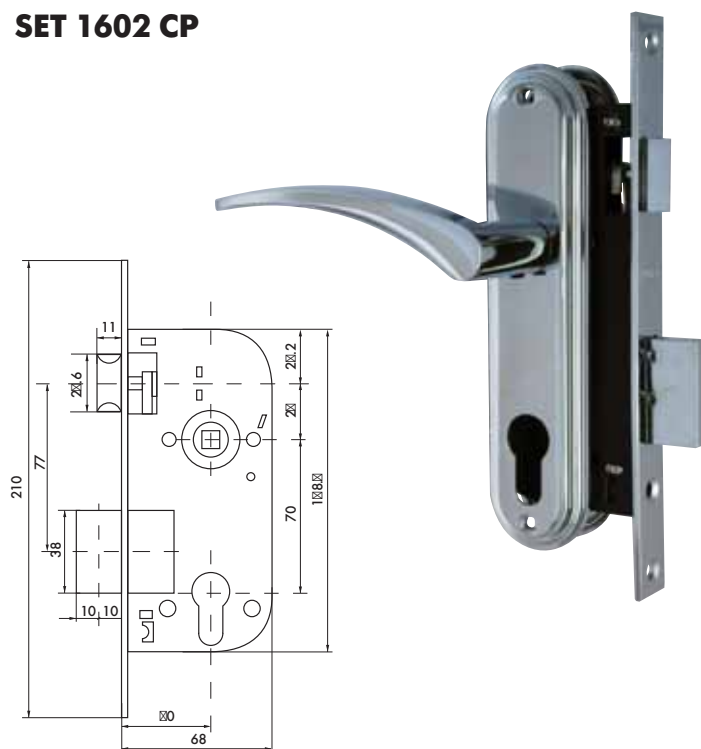
РИГЕЛЬ	УСТ. РАССТОЯНИЕ	ЦВЕТ	МЕЖОСЕВ.РАССТ.
3 - 12 mm	67,5 mm	GP, CP, AB	61 mm

**SET F1612W/B CP**


РИГЕЛЬ	УСТ. РАССТОЯНИЕ	ЦВЕТ	МЕЖОСЕВ.РАССТ.
1 -38 mm	70 mm	GP, CP, AB	70 mm

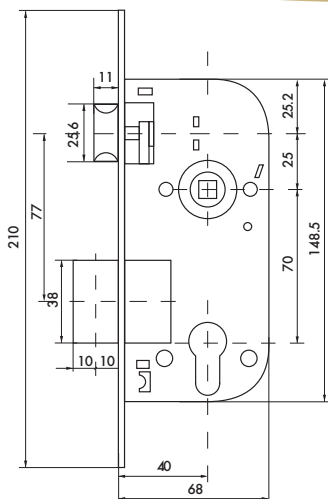
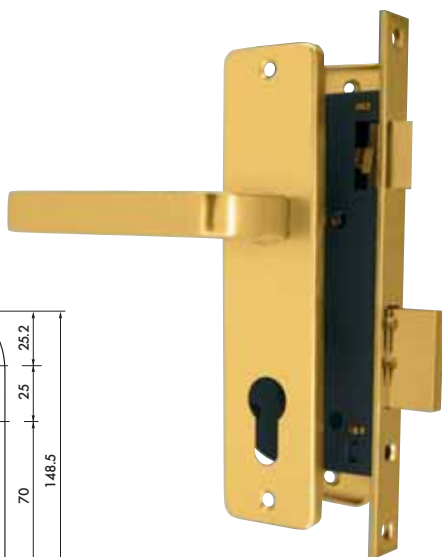
**SET 1502 PB**


РИГЕЛЬ	УСТ. РАССТОЯНИЕ	ЦВЕТ	МЕЖОСЕВ.РАССТ.
3-12 mm	67 mm	PB, CP, AB	62 mm

**SET 1602 CP**


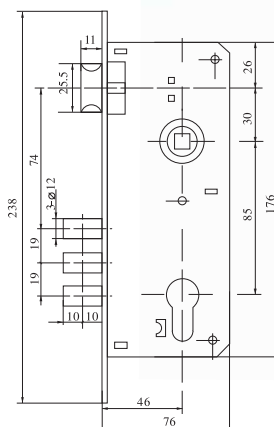
РИГЕЛЬ	УСТ. РАССТОЯНИЕ	ЦВЕТ	МЕЖОСЕВ.РАССТ.
1 -38 mm	68 mm	PB, CP, AB	70 mm

## SET 1655 PB



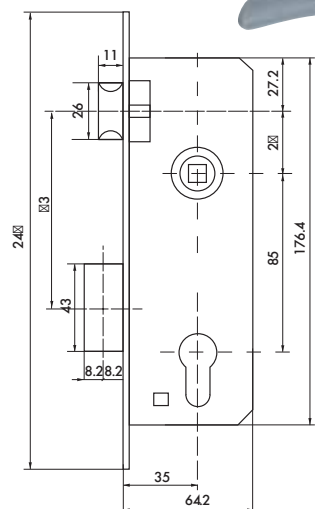
РИГЕЛЬ	УСТ. РАССТОЯНИЕ	ЦВЕТ	МЕЖОСЕВ.РАССТ.
1 - 38mm	68 mm	PB, CP	70 mm

## SET F9011W/B AB



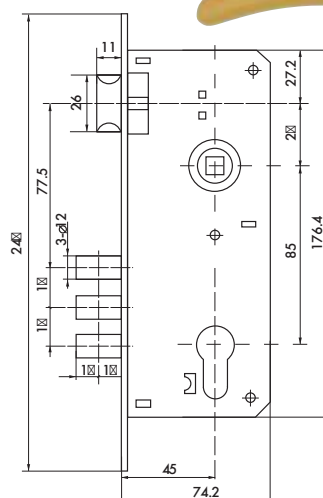
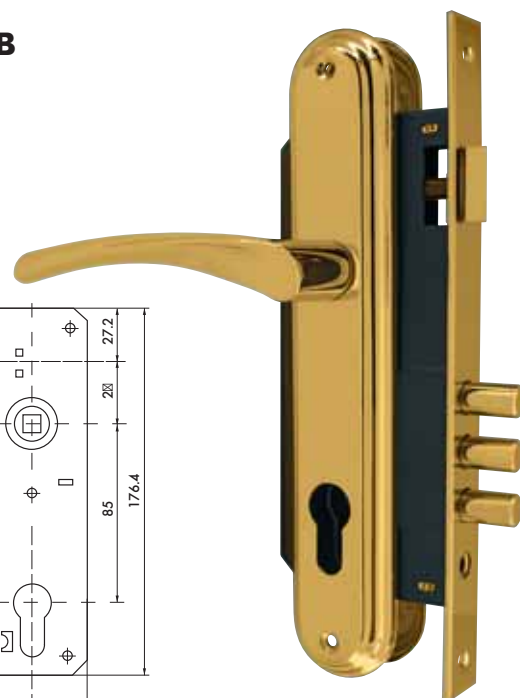
РИГЕЛЬ	УСТ. РАССТОЯНИЕ	ЦВЕТ	МЕЖОСЕВ.РАССТ.
3 - 12 mm	76 mm	GP, CP, AB	85 mm

## SET 8001 CP

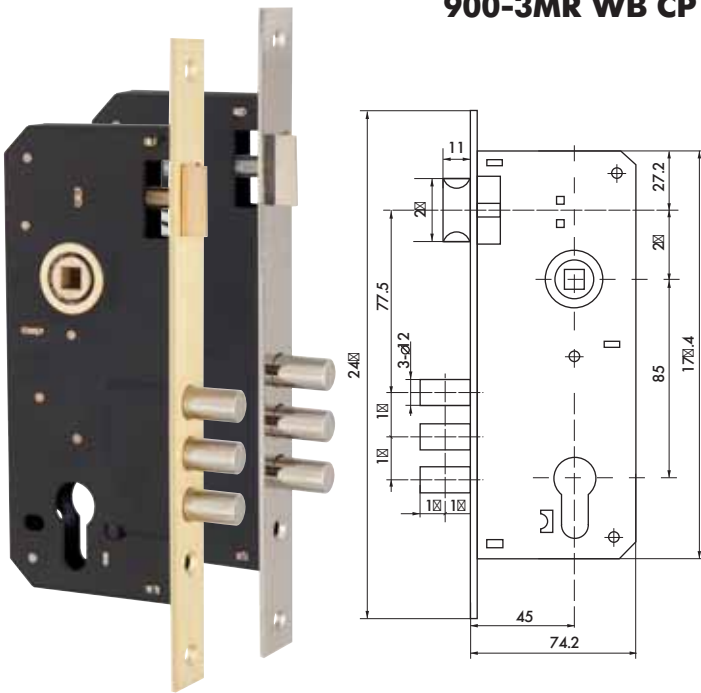


РИГЕЛЬ	УСТ. РАССТОЯНИЕ	ЦВЕТ	МЕЖОСЕВ.РАССТ.
1 - 43mm	64,2 mm	PB, CP	85 mm

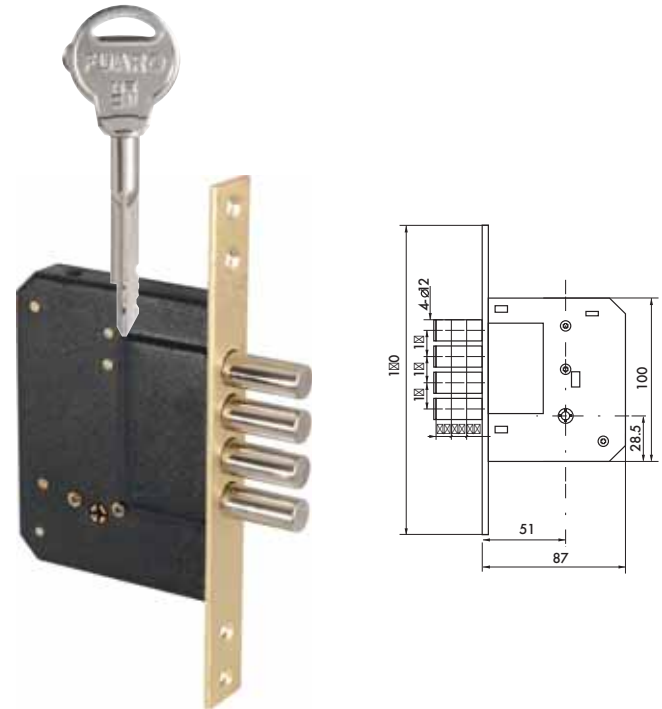
## SET 9001 PB



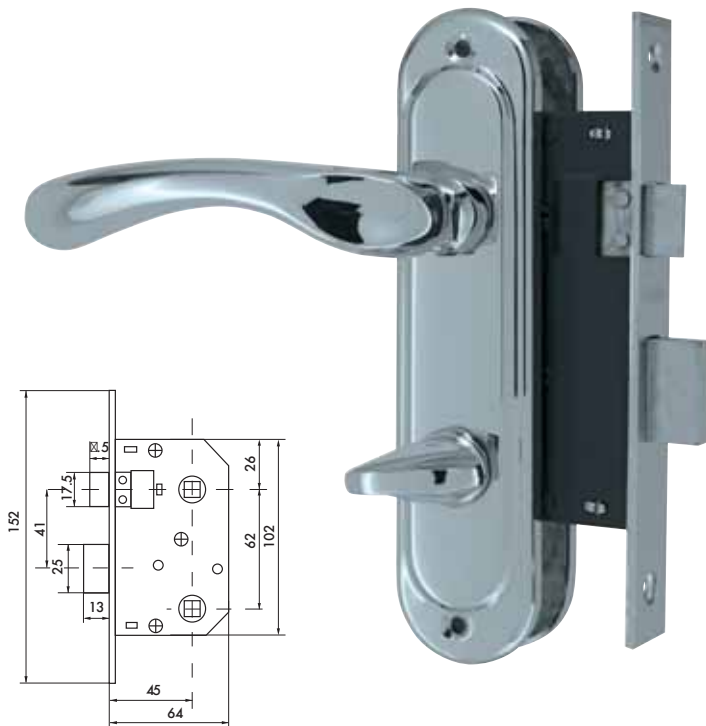
РИГЕЛЬ	УСТ. РАССТОЯНИЕ	ЦВЕТ	МЕЖОСЕВ.РАССТ.
3-12 mm	74,2 mm	PB, CP	85 mm

**900-3MR WB PB  
900-3MR WB CP**


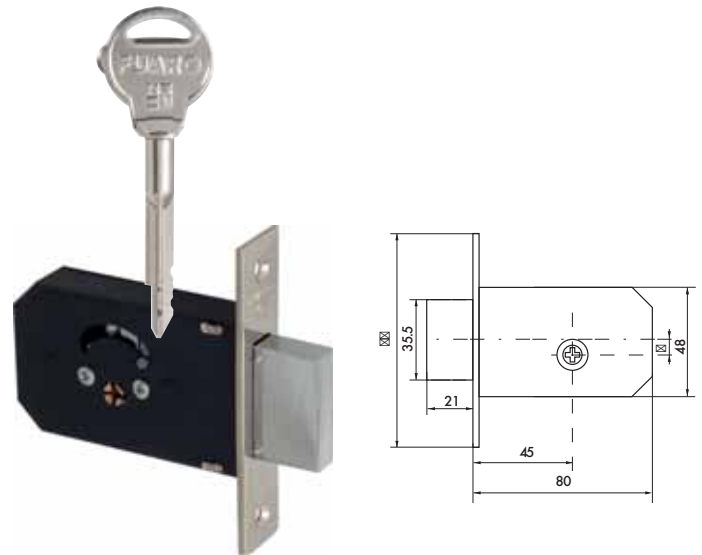
РИГЕЛЬ	УСТ. РАССТОЯНИЕ	ЦВЕТ	МЕЖОСЕВ. РАССТ.
3-12 mm	74,2 mm	PB, CP	85 mm

**200-4MF PB**


РИГЕЛЬ	УСТ. РАССТОЯНИЕ	ЦВЕТ	ШИР. ПЛАНКИ
4-12 mm	87 mm	PB, CP	22 mm

**SET 3005 CP**


РИГЕЛЬ	УСТ. РАССТОЯНИЕ	ЦВЕТ	МЕЖОС.РАССТ.
1-25 mm	64 mm	AB, PB, CP	62 mm

**200-F CP**


РИГЕЛЬ	УСТ. РАССТОЯНИЕ	ЦВЕТ	ШИР. ПЛАНКИ
1-35,5	80 mm	CP	22 mm

## Серия 100 CA/100 CM



- Тип ключа: "английский"
- Материал цилиндра: латунь
- Количество пинов: 5
- Секретность: более 10 000 комбинаций
- Класс безопасности: 2-й класс
- Работоспособность: более 100 000 циклов
- Варианты исполнения: ключ-ключ (100 CA), ключ-вертушка (100 CM)
- Цветовые решения: PB, CP
- Размеры: 60, 62, 65, 68, 70, 75, 80, 85, 90, 95, 100, 105
- Комплектация: 3 или 5 стальных ключей, крепежный винт 70мм
- Упаковка: картон
- Гарантия: 1 год

## Серия R300/R302



- Тип ключа: "английский"
- Материал цилиндра: латунь
- Количество пинов: 6
- Стальной стержень против высверливания: 1
- Секретность: более 15 000 комбинаций
- Класс безопасности: 2-й класс
- Работоспособность: более 250 000 циклов
- Варианты исполнения: ключ-ключ (R300), ключ-вертушка (R302)
- Цветовые решения: BVP, AB, CP
- Размеры: 60, 68, 70, 80, 90
- Комплектация: 5 латунных ключей, крепежный винт 70мм
- Упаковка: картон, блистер
- Гарантия: 5 лет

## Серия D500/D502



- Тип ключа: "перфорированный"
- Материал цилиндра: латунь
- Количество пинов: 7
- Стальной стержень против высверливания: 1
- Секретность: более 45 000 комбинаций
- Класс безопасности: 2-й класс
- Работоспособность: более 250 000 циклов
- Варианты исполнения: ключ-ключ (D500), ключ-вертушка (D502)
- Цветовые решения: PB, CP
- Размеры: 60, 70, 80, 90
- Комплектация: 5 латунных ключей, крепежный винт 70мм
- Упаковка: картон
- Гарантия: 5 лет

## Серия R600/R602



- Тип ключа: "перфорированный"
- Материал цилиндра: латунь
- Количество пинов: 6
- Стальной стержень против высверливания: 1
- Секретность: более 45 000 комбинаций
- Класс безопасности: 2-й класс
- Работоспособность: более 250 000 циклов
- Варианты исполнения: ключ-ключ (R600), ключ-вертушка (R602)
- Цветовые решения: BVP, AB, CP
- Размеры: 60, 68, 70, 80, 90
- Комплектация: 5 латунных ключей, крепежный винт 70мм
- Упаковка: картон, блистер
- Гарантия: 5 лет

**ПЕТЛИ**

Стальные петли торговой марки FUARO зарекомендовали себя с наилучшей стороны и заслужили популярность в кругу профессионалов.

Важным преимуществом петель FUARO является наличие активных подшипников, которые обеспечивают плавный и бесшумный ход двери. В съемной петле функция подшипника усиливается закаленным шариком в штифте для лучшего вращения. В комплектацию входят саморезы в цвет петель.

Создателям петель FUARO удалось произвести стальную петлю, практически не уступающую по своим геометрическим и декоративным свойствам латунной петле, а по физическим характеристикам превосходящую её.

В производстве петель Фуаго используются:

- Качественная сталь
- Высокоточное штамповочное оборудование
- Автоматическая полировочная линия
- Современная гальваническая линия
- Система контроля качества на всех этапах производства: тесты на устойчивость к коррозии в соляном тумане (96 часов), измерение количества рабочих циклов (1 млн)



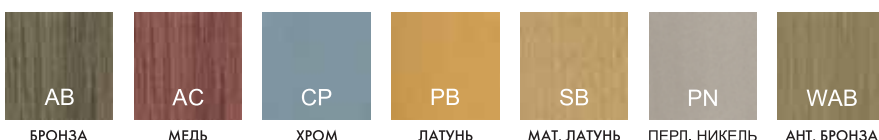
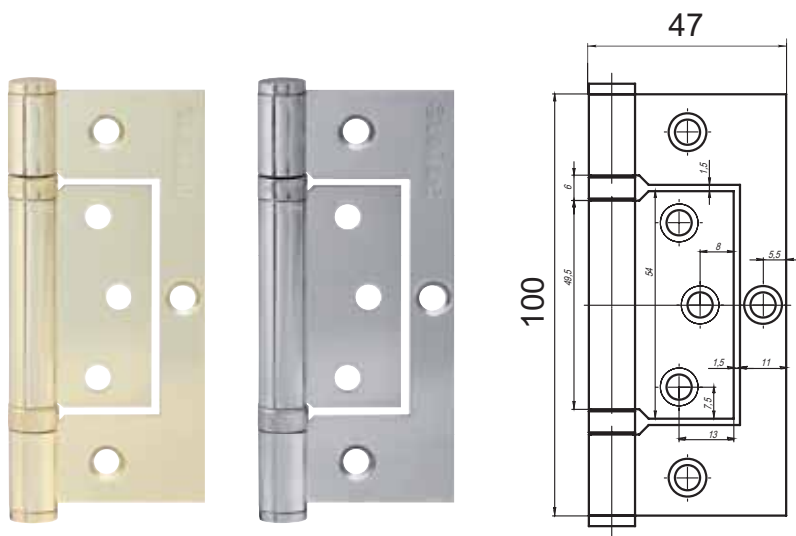
СТАЛЬНОЙ СТЕРЖЕНЬ С ШАРИКОМ



ВНУТРЕННИЙ ПОДШИПНИК



БЛИСТЕРНАЯ УПАКОВКА


**Универсальные петли без врезки серии 300-2ВВ**


- Материал: сталь
- 2 внутренних подшипника
- Стальной стержень с шариком
- Упаковка: картон, блистер

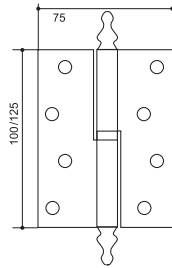
МОДЕЛЬ	ЦВЕТ	РАЗМЕРЫ	ТИП
300-2ВВ	PB, SB, AB, WAB, AC, PN, CP	100 x 47 x 2,5	УНИВЕРСАЛЬНЫЕ



**Съемные петли серии 410 (левые/правые)**



- Материал: сталь
- Внутренний подшипник
- Стальной стержень с шариком
- Упаковка: картон

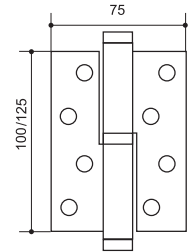


ЦВЕТ	PB, SB, AB, WAB, AC, PN, CP
РАЗМЕР	100 x 75 x 2,5; 125 x 75 x 2,5

**Съемные петли серии 413 (левые/правые)**



- Материал: сталь
- Внутренний подшипник
- Стальной стержень с шариком
- Упаковка: картон, блистер

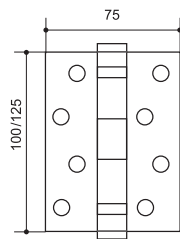


ЦВЕТ	PB, SB, AB, WAB, AC, PN, CP
РАЗМЕР	100 x 75 x 2,5; 125 x 75 x 2,5

**Универсальные петли серии 2ВВ**



- Материал: сталь
- 2 внутренних подшипника
- Упаковка: картон, блистер

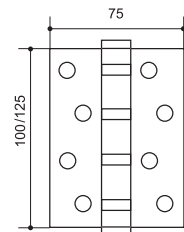


ЦВЕТ	PB, SB, AB, WAB, AC, PN, CP
РАЗМЕР	100 x 75 x 2,5; 125 x 75 x 2,5

**Универсальные петли серии 4ВВ**



- Материал: сталь
- 4 внутренних подшипника
- Упаковка: картон, блистер

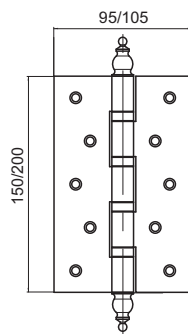


ЦВЕТ	PB, SB, AB, WAB, AC, PN, CP
РАЗМЕР	100 x 75 x 2,5; 125 x 75 x 2,5

**Универсальные петли серии 4ВВ/Е**



- Материал: сталь
- 4 внутренних подшипника
- Упаковка: картон

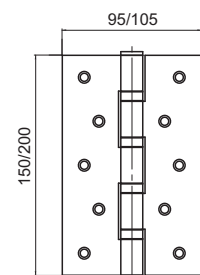


ЦВЕТ	PB, WAB, PN
РАЗМЕР	150 x 95 x 3; 200 x 105 x 3

**Универсальные петли серии 4ВВ**

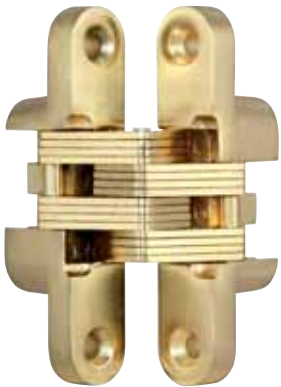


- Материал: сталь
- 4 внутренних подшипника
- Упаковка: картон



ЦВЕТ	PB, WAB, PN
РАЗМЕР	150 x 95 x 3; 200 x 105 x 3

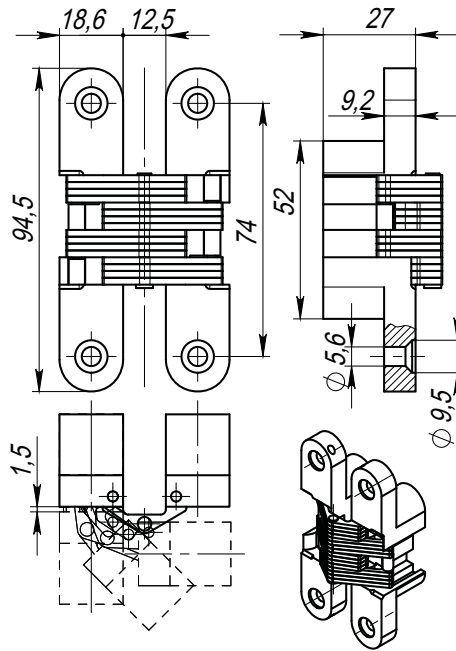
## СЕРИЯ INTERNO BASIC F 542



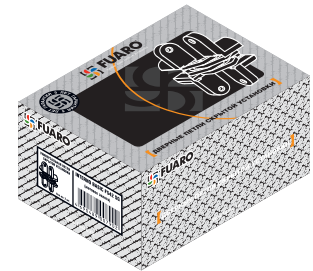
F 542 SG



F 542 SN



- Обеспечивают максимальный угол открывания двери - 180°
- Универсальные (для правых и левых дверей)
- Материал: zamak, шарниры-нержавеющая сталь
- Цветовые решения: матовое золото, матовый никель
- Крепежная фурнитура в комплекте  
Гарантия 5 лет



## Технические характеристики INTERNO BASIC F542

Максимальная нагрузка на 2 петли	50 кг
Максимальная нагрузка на 3 петли	80 кг
Минимальная толщина дверного полотна	25 мм
Максимальная ширина дверного полотна	1000 мм
Максимальный угол открывания двери	180°

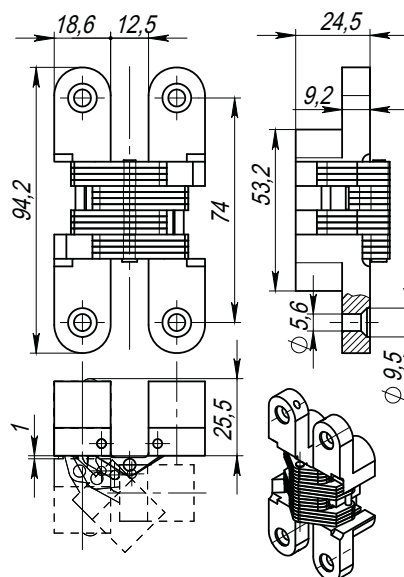
## СЕРИИ INTERNO AUTOMATIC F 543 С ФУНКЦИЕЙ ДОВОДЧИКА



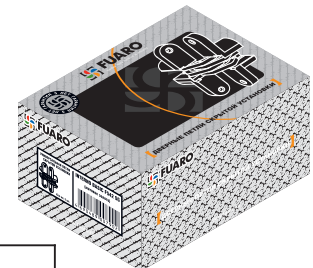
F 543 SG



F 543 SN



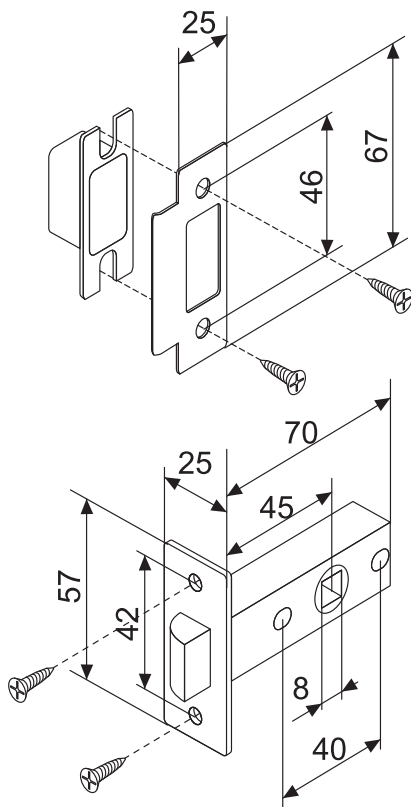
- Обеспечивают максимальный угол открывания двери - 180°
- Универсальные (для правых и левых дверей)
- Материал: zamak, шарниры-нержавеющая сталь
- Цветовые решения: матовое золото, матовый никель
- Крепежная фурнитура в комплекте  
Гарантия 5 лет



## Технические характеристики INTERNO AUTOMATIC F543

Максимальная нагрузка на 2 петли	50 кг
Максимальная нагрузка на 3 петли	80 кг
Минимальная толщина дверного полотна	25 мм
Максимальная ширина дверного полотна	1000 мм
Максимальный угол открывания двери	180°

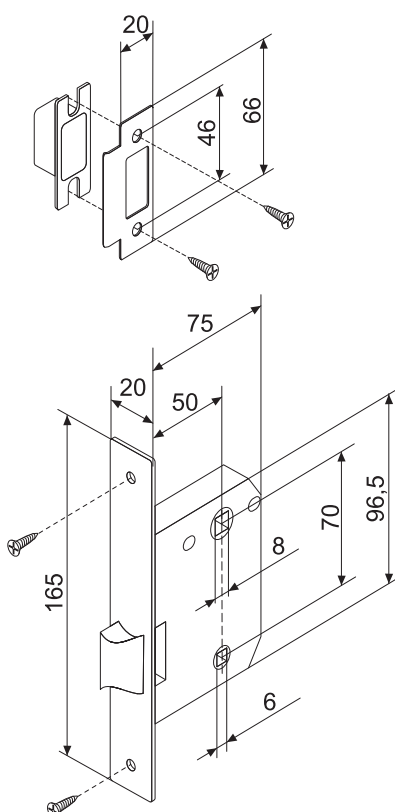
**СЕРИЯ F12-45-25**



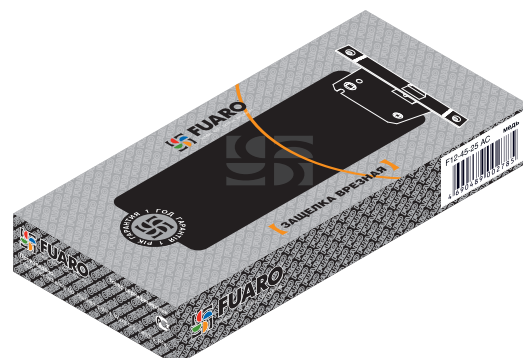
- 6 вариантов декоративного покрытия
- Отверстия под стяжные винты 38-40 мм
- Ответная планка, декоративная заглушка и крепежная фурнитура в комплекте
- Бэксет 45 мм
- Усиленная пружина защелки
- Высший 4 класс надежности (250 000 циклов открывания/закрывания)



**СЕРИЯ F72-50**

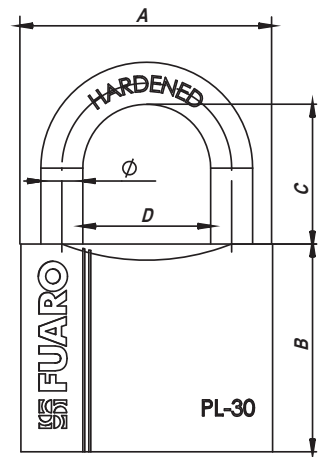


- 6 вариантов декоративного покрытия
- Отверстия под стяжные винты 38-40 мм
- Универсальная защелка для правых и левых дверей
- Ответная планка и крепежная фурнитура в комплекте
- Межосевое расстояние 70мм
- Бэксет 45 мм
- Стальной корпус с гальваническим покрытием
- Усиленный блок пружин
- Высший 4 класс надежности (250 000 циклов открывания/закрывания)



### НАВЕСНОЙ ЗАМОК PL-30

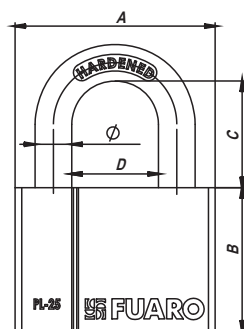
- Чугунный корпус с антикоррозийным покрытием
- Закаленная дужка для защиты от спиливания
- Автоматическое запираение без ключа
- Английский ключ с пластиковой головкой
- Индивидуальная блистерная упаковка
- Артикул на корпусе замка



Артикул	Ø	A	B	C	D	шт. в уп.
PL-3025 (25 мм) 2 "англ." кл.	3,9	25	25	14	12	120
PL-3032 (32 мм) 3 "англ." кл.	5,2	32	30	16	16	120
PL-3038 (38 мм) 3 "англ." кл.	6,3	38	35	21	19	120
PL-3050 (50 мм) 3 "англ." кл.	8,5	50	43	25	26	60
PL-3063 (63 мм) 3 "англ." кл.	10,5	63	52	35	32	36
PL-3075 (75 мм) 3 "англ." кл.	12	75	58	41	38	24

### НАВЕСНОЙ ЗАМОК PL-25

- Чугунный корпус с антикоррозийным покрытием
- Закаленная дужка для защиты от спиливания
- Финский ключ с пластиковой головкой
- Индивидуальная блистерная упаковка
- Артикул на корпусе замка



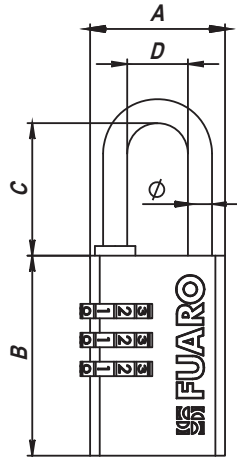
Артикул	Ø	A	B	C	D	шт. в уп.
PL-2550 (50 мм) 4 "фин." кл.	10	50	38	27	23	72
PL-2560 (60 мм) 4 "фин." кл.	11	60	43	32	26	48
PL-2570 (70 мм) 4 "фин." кл.	12	70	45	43	35	48

### НАВЕСНОЙ ЗАМОК PL-35

- Латунный корпус
- 3-х значный цифровой код с возможностью быстрой смены секретной комбинации
- Индивидуальная блистерная упаковка



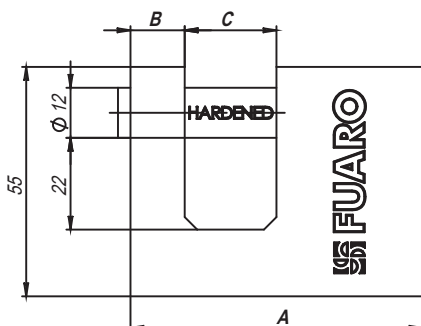
PL-3528 PL-3521



Артикул	Ø	A	B	C	D	шт. в уп.
PL-3521 (21 мм) 3 кл.	3	21	30	21,5	9	240
PL-3528 (28 мм) 3 кл.	5	28	41,5	27,5	12,6	120

### НАВЕСНОЙ ЗАМОК PL-94

- Чугунный корпус с антикоррозийным покрытием
- Закаленная дужка для защиты от спиливания
- Механизм фиксации дужки в открытом положении
- Английский ключ с пластиковой головкой
- Автоматическое запирание для простоты использования
- Индивидуальная блистерная упаковка



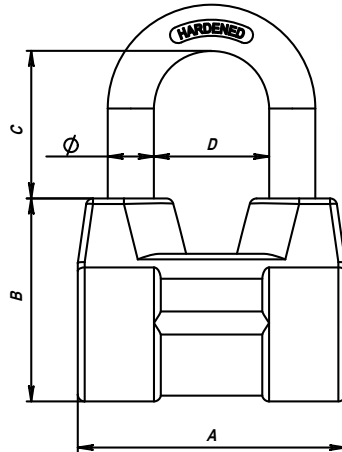
PL-9470

PL-9480

Артикул	Ø	A	B	C	шт. в уп.
PL-9470 (70 мм) 3 "англ." кл.	12	70	13	22	36
PL-9480 (80 мм) 3 "англ." кл.	12	80	11	29	36

**НАВЕСНОЙ ЗАМОК PL-20**

- Чугунный корпус с антикоррозийным покрытием
- Закаленная дужка для защиты от спиливания
- Финский ключ с пластиковой головкой
- Индивидуальная блистерная упаковка



×4



PL-2055

PL-2055 LS

Артикул	Ø	A	B	C	D	шт. в уп.
PL-2055 (55 мм) 4 "фин." кл.	10	58	44	32	25	48
PL-2055 LS (55 мм) 4 "фин." кл.	10	58	44	70	25	48

**НАВЕСНОЙ ЗАМОК PL-40**

- Чугунный корпус с антикоррозийным покрытием
- Закаленная дужка для защиты от спиливания
- Английский ключ с пластиковой головкой
- Индивидуальная блистерная упаковка

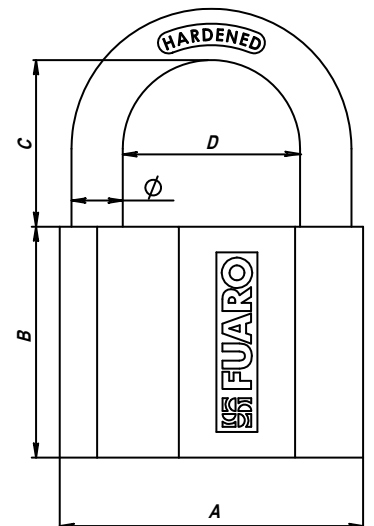


PL-4080

PL-4071

PL-4061

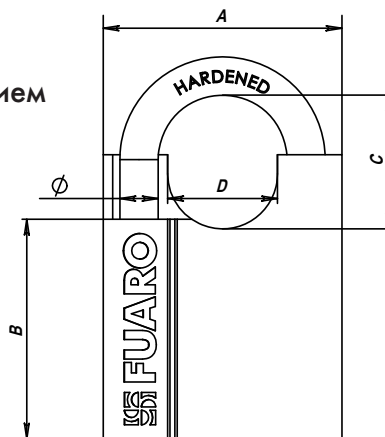
×3



Артикул	Ø	A	B	C	D	шт. в уп.
PL-4061 (61 мм) 3 "англ." кл.	10	61	47	39,5	32	36
PL-4071 (71 мм) 3 "англ." кл.	11	71	54	43	40	36
PL-4080 (80 мм) 3 "англ." кл.	12	77	57	46	44	24

### НАВЕСНОЙ ЗАМОК PL-44

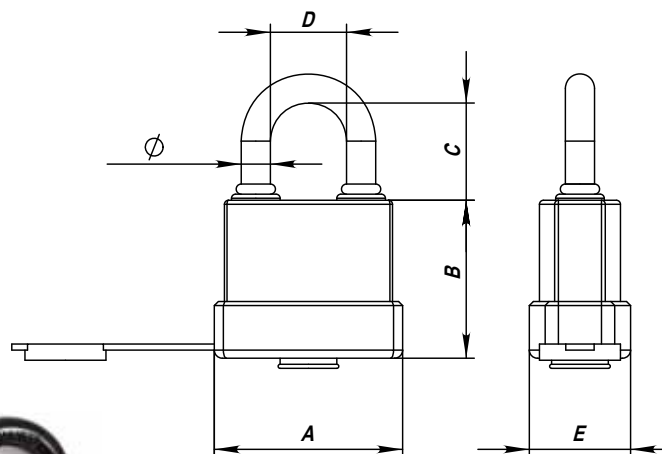
- Чугунный корпус с антикоррозийным покрытием
- Закаленная дужка для защиты от спиливания
- Автоматическое запираение без ключа
- Английский ключ с пластиковой головкой
- Индивидуальная блистерная упаковка
- Артикул на корпусе замка



Артикул	Ø	A	B	C	D	шт. в уп.
PL-4440 (40 мм) 3 "англ." кл.	6	40	34	22,5	17,5	72
PL-4450 (50 мм) 3 "англ." кл.	8,5	50	43,5	25,5	22	60
PL-4463 (63 мм) 3 "англ." кл.	10,3	63	53	37	30	36
PL-4475 (75 мм) 3 "англ." кл.	11	75	60	41	35	24

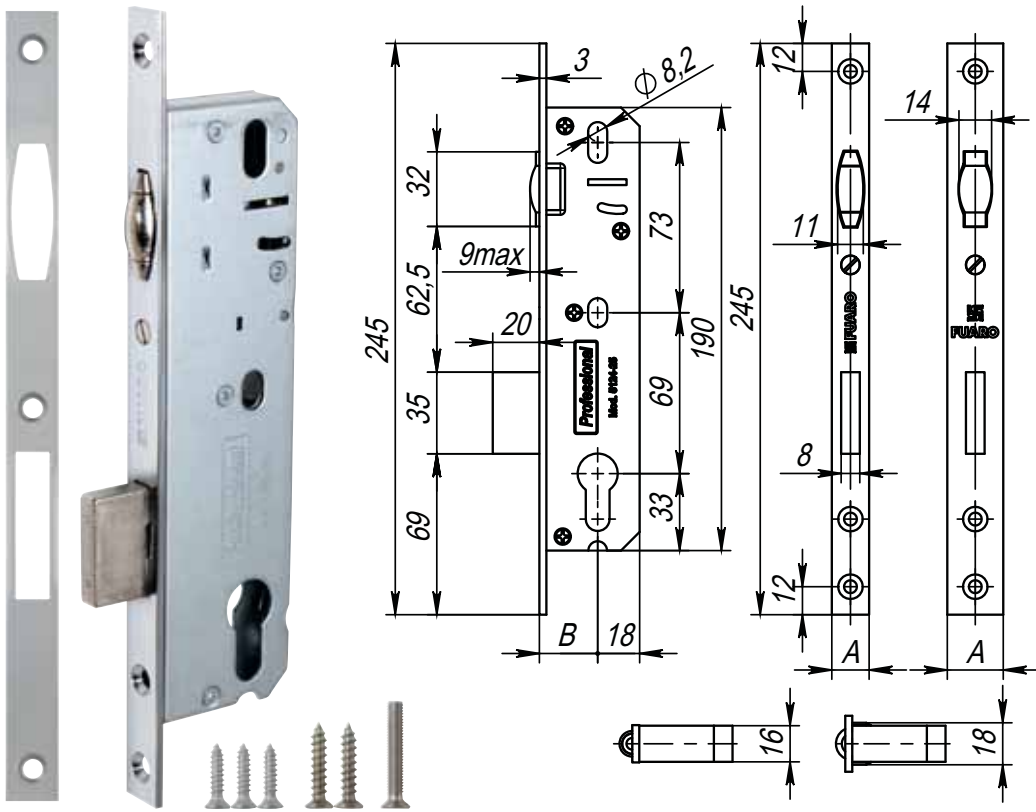
### НАВЕСНОЙ ЗАМОК PL-36

- Чугунный корпус с антикоррозийным покрытием
- Закаленная дужка для защиты от спиливания с антикоррозийным полимерным покрытием
- Резиновые кольца уплотнители, препятствующие попаданию влаги в корпус замка
- Автоматическое запираение без ключа
- Английский ключ с пластиковой головкой
- Индивидуальная блистерная упаковка



Артикул	Ø	A	B	C	D	E	шт. в уп.
PL-3640 (40 мм) 3 "англ." кл.	7,2	46,5	39	24	18,8	25	24
PL-3640 LS (40 мм) 3 "англ." кл.	7,2	46,5	39	51,5	18,8	25	24
PL-3650 (50 мм) 3 "англ." кл.	9,4	58,5	47,5	27	24,6	30	24
PL-3650 LS (50 мм) 3 "англ." кл.	9,4	58,5	47,5	55	24,6	30	24
PL-3660 (60 мм) 3 "англ." кл.	11,5	72	56	35	31,5	33,5	24
PL-3660 LS (60 мм) 3 "англ." кл.	11,5	72	56	74	31,5	33,5	24

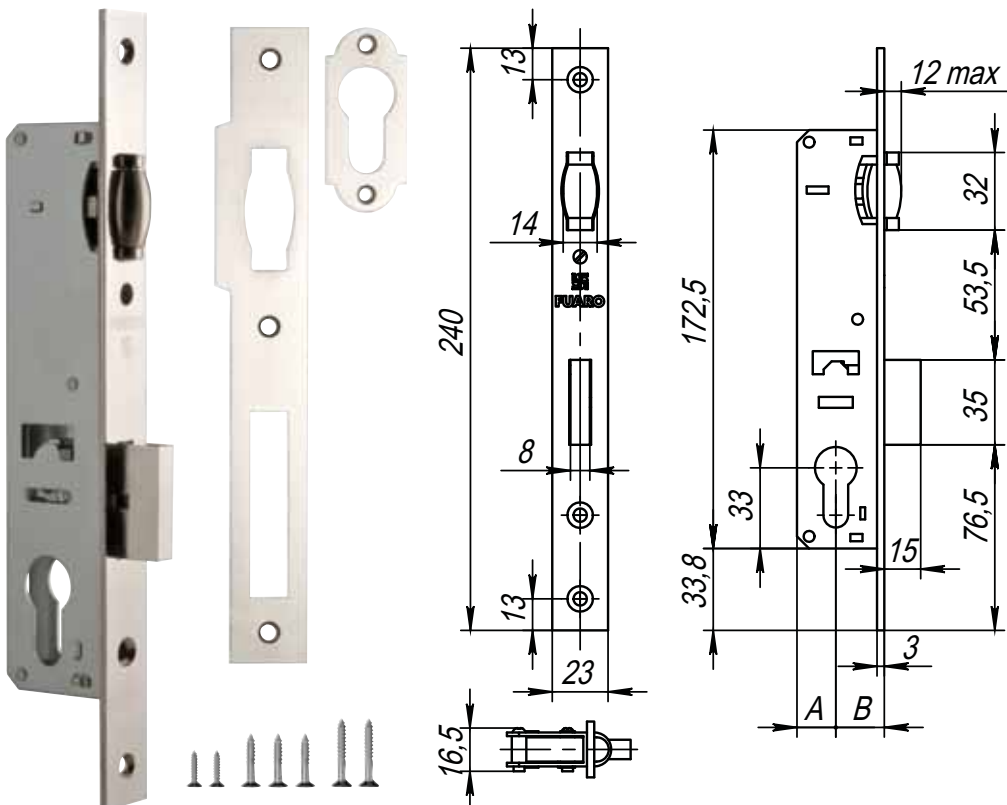
## СЕРИЯ 51 PROFESSIONAL



- Стальной оцинкованный корпус
- Лицевая планка с гальваническим покрытием хром
- Модель замка указана на корпусе
- Регулируемый ролик
- Два типа лицевой планки - 16 и 24 мм
- Варианты бэксетов: 25, 30, 35, 40 мм
- Ответная планка и крепежная фурнитура в комплекте

Артикул	A	B
5116-25 CP	16	25
5116-30 CP	16	30
5116-35 CP	16	35
5116-40 CP	16	40
5124-25 CP	24	25
5124-30 CP	24	30
5124-35 CP	24	35
5124-40 CP	24	40

## СЕРИЯ 155

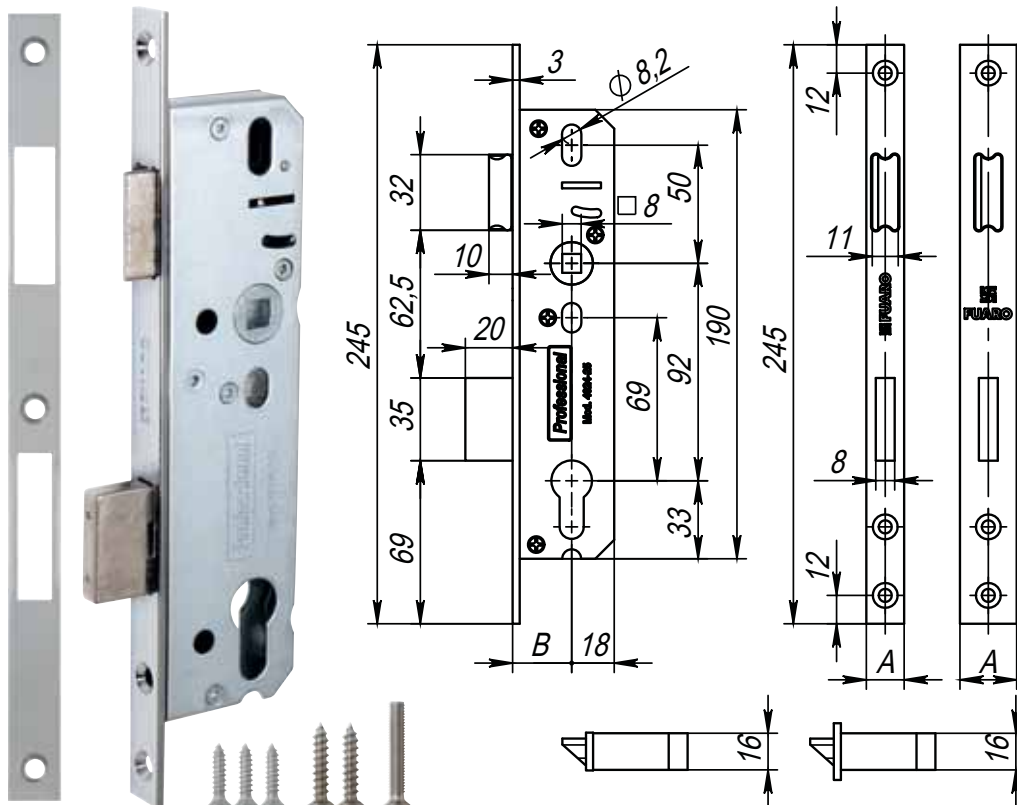


- Стальной оцинкованный корпус
- Лицевая планка с гальваническим покрытием матовый хром
- Ширина лицевой планки 22 мм
- Регулируемый ролик
- Варианты бэксетов: 20, 25, 30, 35 мм
- Ответная планка и крепежная фурнитура в комплекте

Артикул	A	B
155-20 CP	22	20
155-25 CP	22	25
155-30 CP	22	30
155-35 CP	22	35



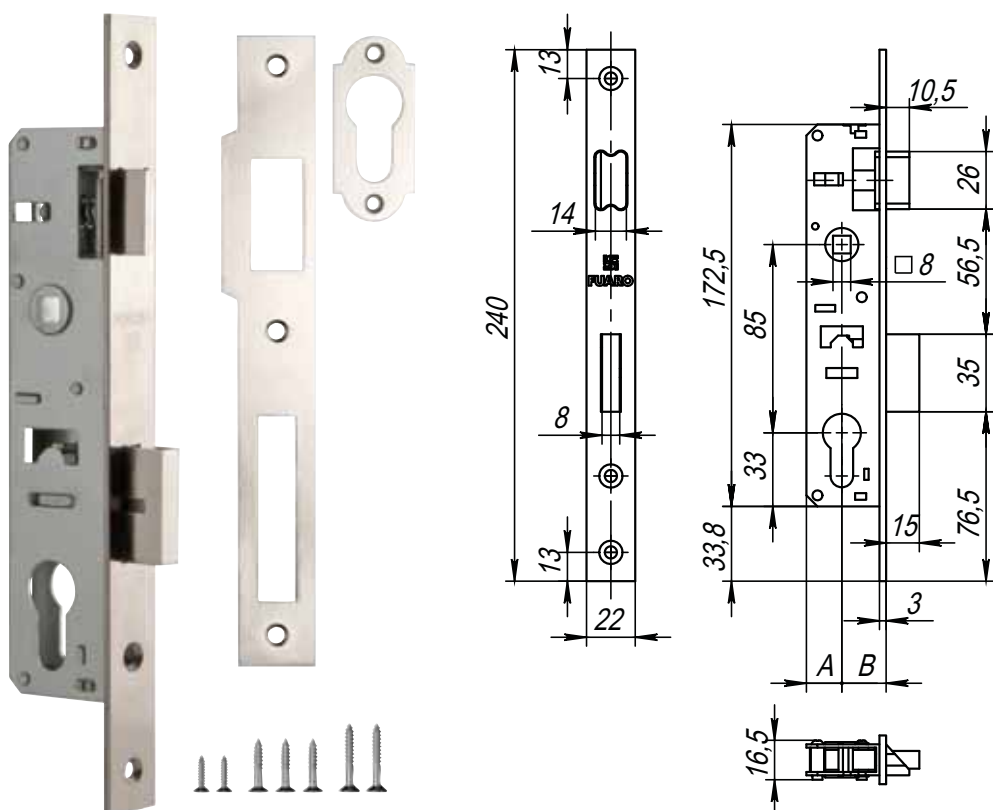
СЕРИЯ 49 PROFESSIONAL



- Стальной оцинкованный корпус
- Лицевая планка с гальваническим покрытием хром
- Модель замка указана на корпусе
- Универсальная защелка
- Два типа лицевой планки - 16 и 24 мм
- Варианты бэксетов: 25, 30, 35, 40 мм
- Ответная планка и крепежная фурнитура в комплекте

Артикул	A	B
4916-25/92 CP	16	25
4916-30/92 CP	16	30
4916-35/92 CP	16	35
4916-40/92 CP	16	40
4924-25/92 CP	24	25
4924-30/92 CP	24	30
4924-35/92 CP	24	35
4924-40/92 CP	24	40

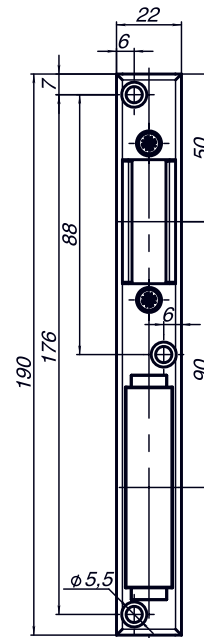
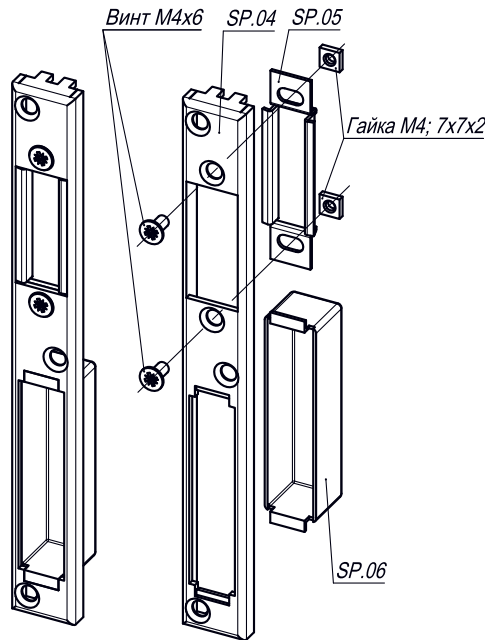
СЕРИЯ 153



- Стальной оцинкованный корпус
- Лицевая планка с гальваническим покрытием матовый хром
- Ширина лицевой планки 22 мм
- Универсальная защелка
- Варианты бэксетов: 20, 25, 30, 35 мм
- Ответная планка и крепежная фурнитура в комплекте

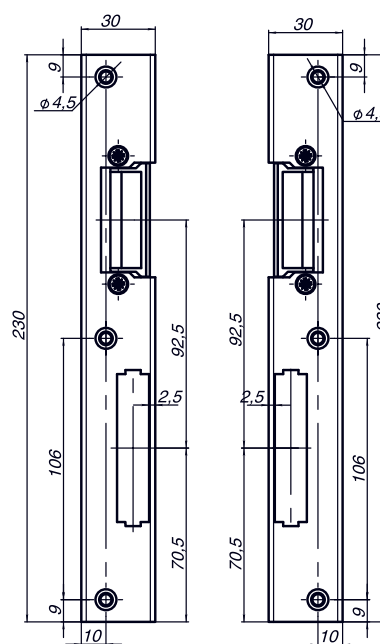
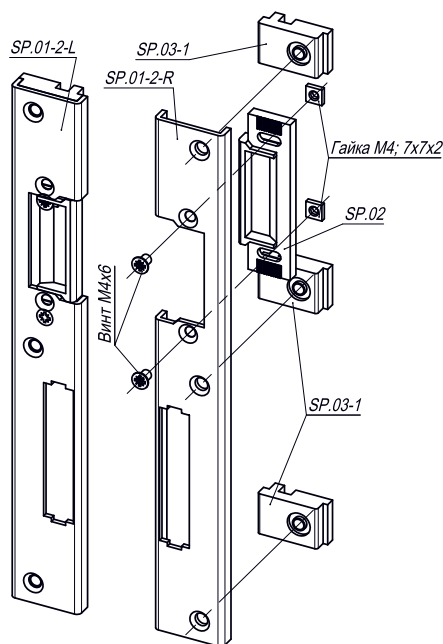
Артикул	A	B
153-20 CP	22	20
153-25 CP	22	25
153-30 CP	22	30
153-35 CP	22	35

**SP-001-U (190x22 мм)**



Комплектация SP-001	
SP.04	1
SP.05	1
SP.06	1
Гайка М4; 7х7х2	2
Винт М4х6	2

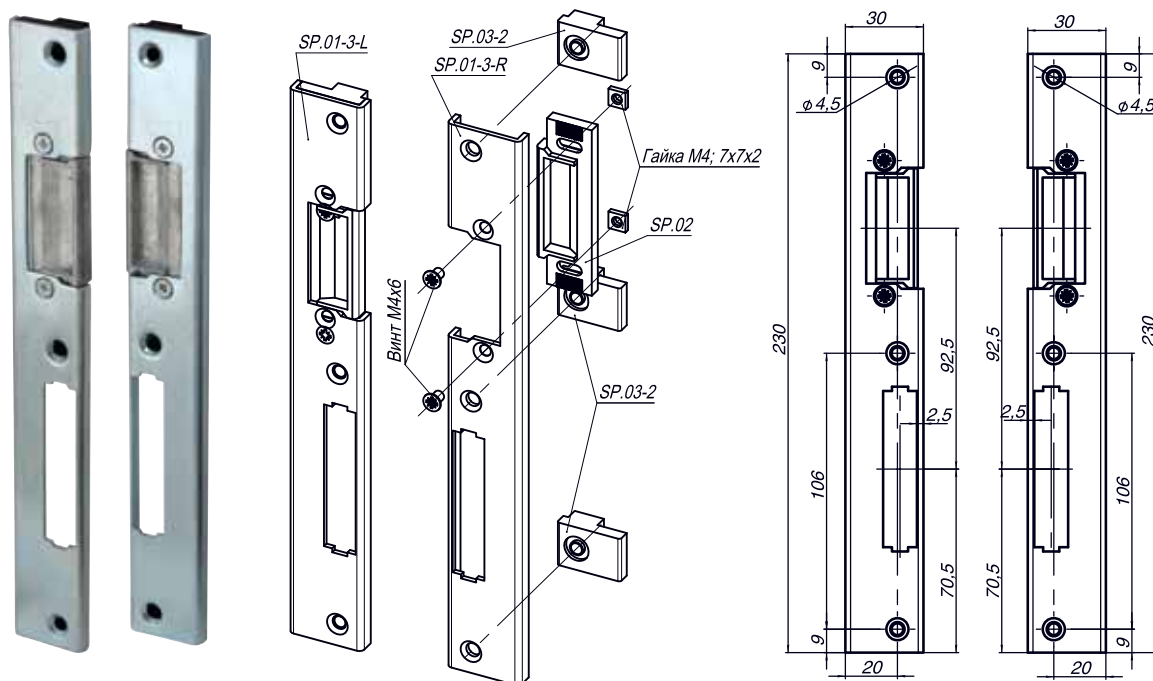
**SP-002-L/R (230x30 мм) (КВЕ)**



Комплектация SP-002-L	
SP.01-2-L	1
SP.02	1
SP.03-1	3
Гайка М4; 7х7х2	2
Винт М4х6	2

Комплектация SP-002-R	
SP.01-2-R	1
SP.02	1
SP.03-1	3
Гайка М4; 7х7х2	2
Винт М4х6	2

**SP-003-L/R (230x30 мм) (для двухстворчатых дверей) (КВЕ)**



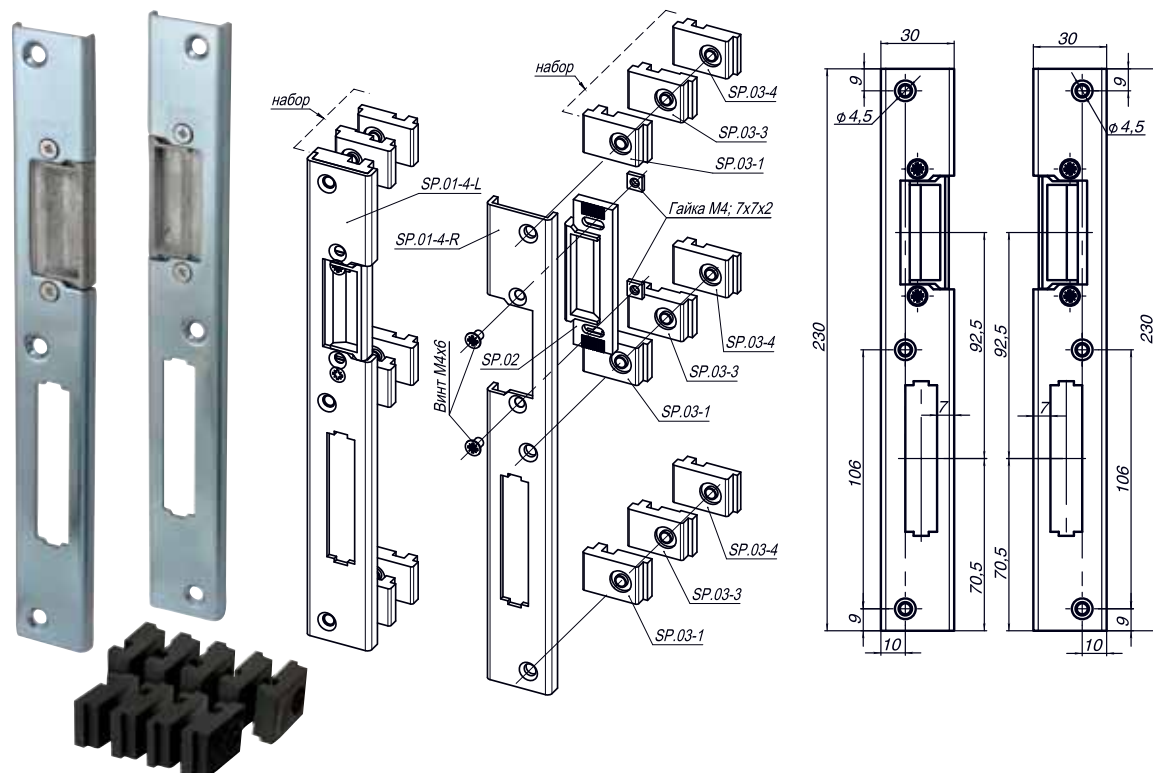
Комплектация SP-003-L

SP.01-3-L	1
SP.02	1
SP.03-2	3
Гайка М4; 7x7x2	2
Винт М4x6	2

Комплектация SP-003-R

SP.01-3-R	1
SP.02	1
SP.03-2	3
Гайка М4; 7x7x2	2
Винт М4x6	2

**SP-004-L/R (230x30 мм)**

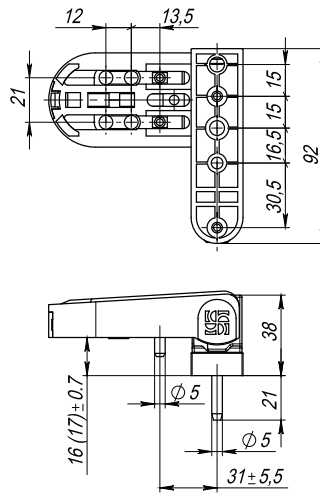


Комплектация SP-004-L

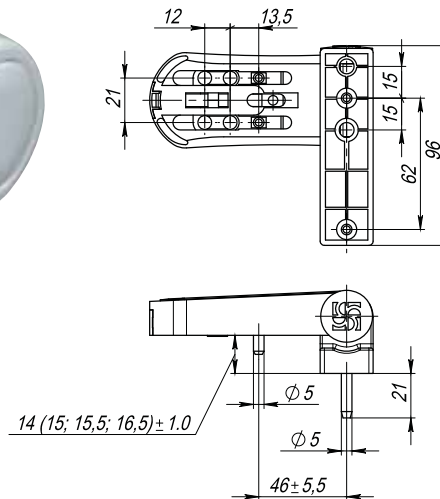
SP.01-4-L	1
SP.02	1
SP.03-1	3
SP.03-3	3
SP.03-4	3
Гайка М4; 7x7x2	2
Винт М4x6	2

Комплектация SP-004-R

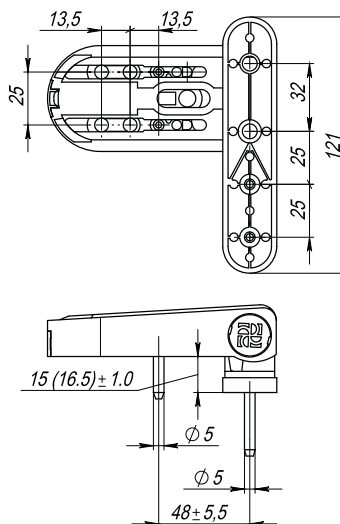
SP.01-4-R	1
SP.02	1
SP.03-1	3
SP.03-3	3
SP.03-4	3
Гайка М4; 7x7x2	2
Винт М4x6	2

**NP-3D-90 PVC-WH**


Технические характеристики	NP-3D-90 PVC
Максимальная масса двери	90 кг
Горизонтальные регулировки	± 5,5 мм
Регулирование прижимного усилия	± 1 мм
Смещение центра вращения в рамной петле	± 1 мм
Дополнительная регулировка по прижиму	-
Регулировка по высоте от нулевого положения	+ 6 мм

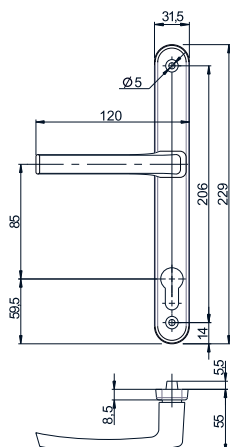
**NP-3D-105 PVC-WH**


Технические характеристики	NP-3D-105 PVC
Максимальная масса двери	120 кг
Горизонтальные регулировки	± 5,5 мм
Регулирование прижимного усилия	± 0,7 мм
Смещение центра вращения в рамной петле	-
Дополнительная регулировка по прижиму	± 1 мм
Регулировка по высоте от нулевого положения	+ 6 мм

**NP-3D-108 PVC-WH**


Технические характеристики	NP-3D-108 PVC
Максимальная масса двери	120 кг
Горизонтальные регулировки	± 5,5 мм
Регулирование прижимного усилия	± 1 мм
Смещение центра вращения в рамной петле	-
Дополнительная регулировка по прижиму	± 1,5 мм
Регулировка по высоте от нулевого положения	+ 6 мм

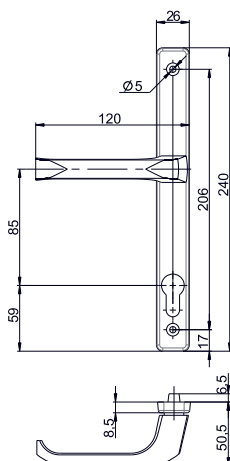
06 PVC-85



Технические характеристики	
Материал	ZAMAK
Межосевое расстояние	85 мм
Длина квадрата	120 мм
Стяжные винты	M5 x 80 мм

Цветовые решения	
Белый	WHITE (RAL 9010)
Белый	WHITE (RAL 9016)
Хром	CP
Матовый хром	SC

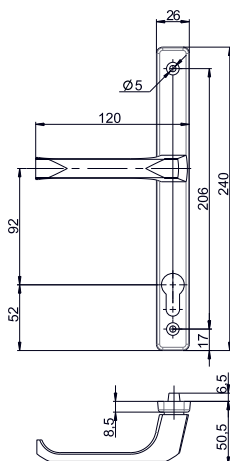
07 PVC-85



Технические характеристики	
Материал	Алюминий
Межосевое расстояние	85 мм
Длина квадрата	120 мм
Стяжные винты	M5 x 80 мм

Цветовые решения	
Белый	WHITE (RAL 9010)
Белый	WHITE (RAL 9016)
Коричневый	BROWN (RAL 8019)
Хром	CP
Матовый хром	SC

07 PVC-92



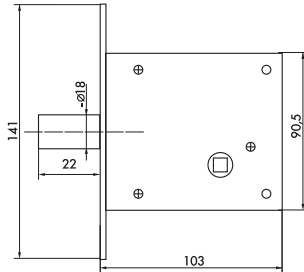
Технические характеристики	
Материал	Алюминий
Межосевое расстояние	92 мм
Длина квадрата	120 мм
Стяжные винты	M5 x 80 мм

Цветовые решения	
Белый	WHITE (RAL 9010)
Белый	WHITE (RAL 9016)
Коричневый	BROWN (RAL 8019)
Хром	CP
Матовый хром	SC

**ЗАДВИЖКА ML 620, ML 621**



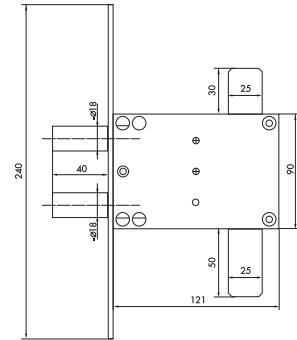
- Стальной оцинкованный корпус
- Для правых и левых дверей
- Ширина планки 30мм
- Цвет планки - хром



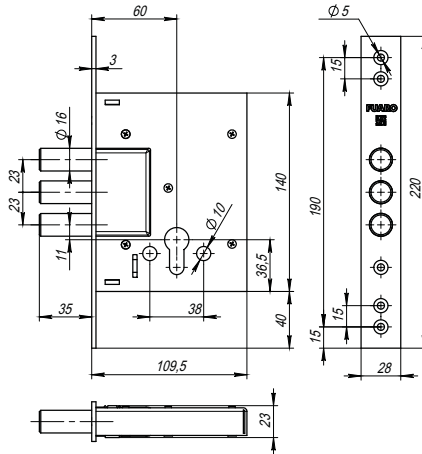
**ДЕВИАТОР DEV 860, DEV 861**



- Стальной оцинкованный корпус
- Для правых и левых дверей
- Ширина планки 35мм
- Цвет планки - хром



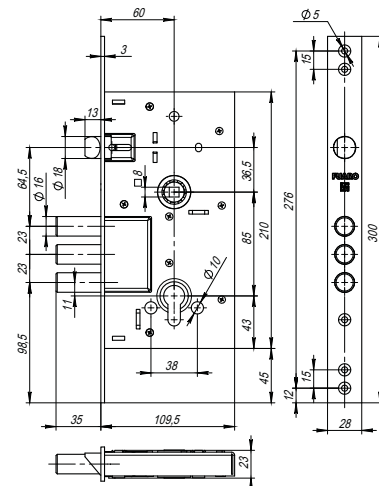
**ВРЕЗНОЙ ЗАМОК 4257**



- Стальной оцинкованный корпус
- Для правых и левых дверей
- Крепеж в комплекте
- Винт для евроцилиндра 70 мм

Технические характеристики	
Вылет ригелей	35 мм
Бэксет	60 мм
Ширина лицевой планки	35 мм

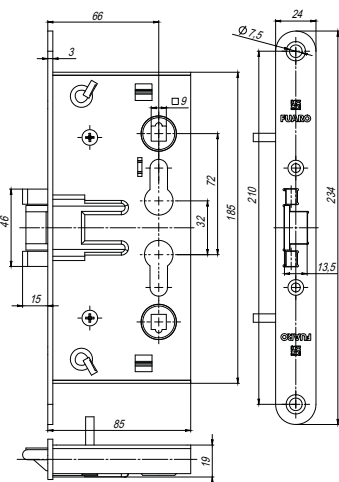
**ВРЕЗНОЙ ЗАМОК 4252**



- Лицевая планка из нержавеющей стали
- Стальной оцинкованный корпус
- Универсальная защелка
- Подшипник в основании квадрата для плавного хода ручки
- Крепеж в комплекте
- Винт для евроцилиндра 70 мм

Технические характеристики	
Вылет ригелей	35 мм
Межосевое расстояние	85 мм
Бэксет	60 мм
Ширина лицевой планки	28 мм

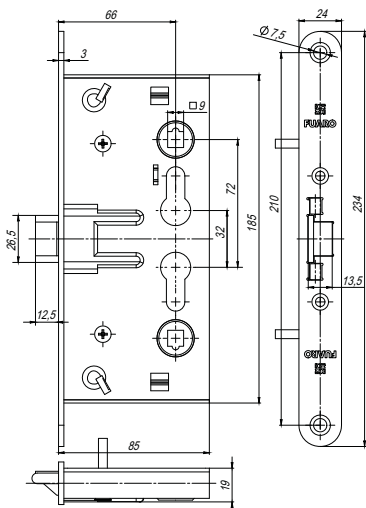
Модель FL-0432 серии PROFESSIONAL



- Стальной оцинкованный корпус
- Артикул на корпусе замка
- Для правых и левых дверей
- Противопожарный Сертификат РОСТЕСТ
- Повышенный ресурс работы: 600 000 циклов открывание/закрывание
- Комплект крепежа в комплекте
- Винт для евроцилиндра 75 мм

Технические характеристики	
Вылет защелки	14 мм
Межосевое расстояние	72 мм
Бэксет	65 мм
Ширина лицевой планки	24 мм

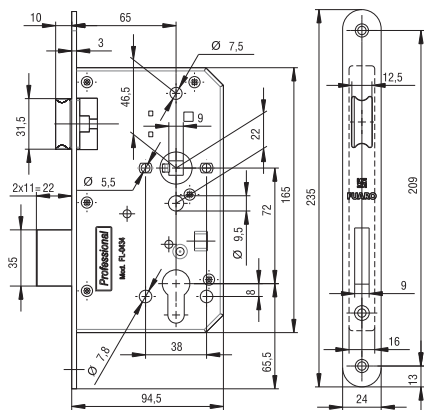
Модель FL-0433 серии PROFESSIONAL ANTI-PANIC



- Функция **ANTI-PANIC** - свободный выход (закрытая на ключ дверь открывается нажатием ручки изнутри помещения)
- Стальной оцинкованный корпус
- Артикул на корпусе замка
- Для правых и левых дверей
- Противопожарный Сертификат РОСТЕСТ
- Составной квадрат для независимой работы внешней и внутренней ручек
- Винт для евроцилиндра 75 мм

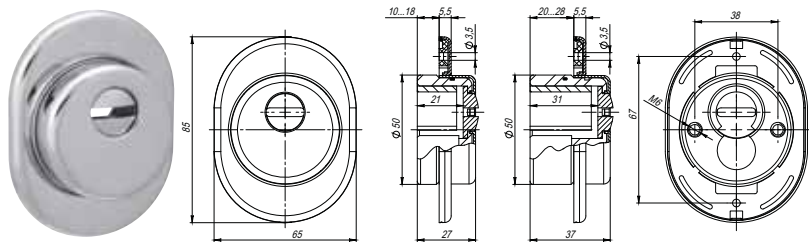
Технические характеристики	
Вылет защелки	14 мм
Межосевое расстояние	72 мм
Бэксет	65 мм
Ширина лицевой планки	24 мм

Модель FL-0434 серии PROFESSIONAL

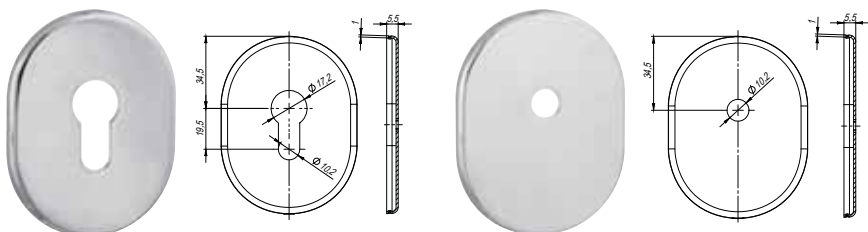


- Лицевая планка из нержавеющей стали
- Стальной оцинкованный корпус
- Артикул на корпусе замка
- Универсальная защелка
- Отверстия под стяжные винты
- Подпружиненное отверстие под квадрат для лучшей фиксации ручки
- Противопожарный Сертификат РОСТЕСТ
- Повышенный ресурс работы: 600 000 циклов открывание/закрывание
- Крепеж в комплекте
- Винт для евроцилиндра 75 мм

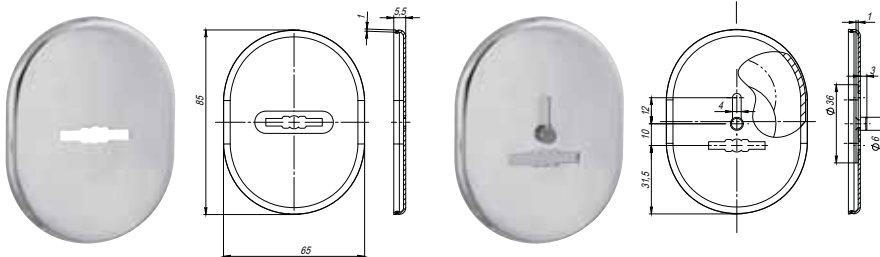
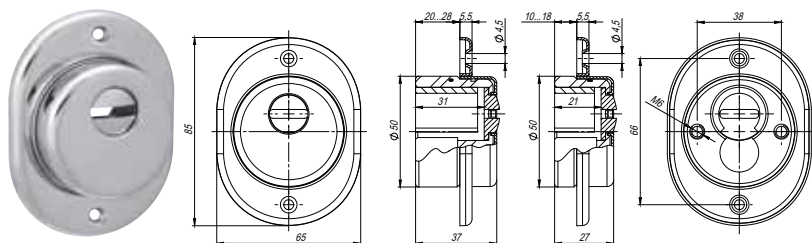
Технические характеристики	
Вылет ригеля	22 мм
Межосевое расстояние	72 мм
Бэксет	65 мм
Ширина лицевой планки	24 мм

**ВРЕЗНЫЕ БРОНЕНАКЛАДКИ DEF 4825, DEF 4835**


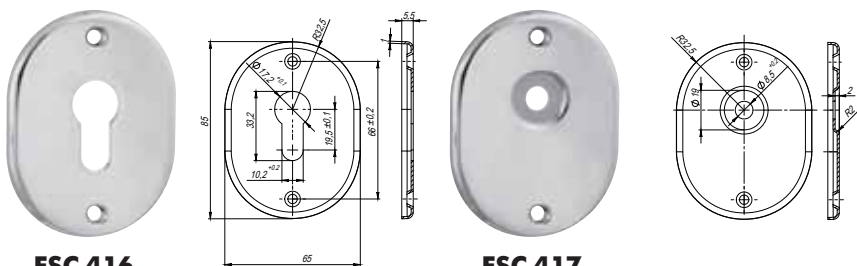
- Материал корпуса: закаленная сталь
- Материал декоративного кожуха: сталь с гальваническим покрытием
- Материал декоративных накладок: сталь с гальваническим покрытием, нейлоновое основание
- Тип крепления накладок: скрытый
- Максимальная глубина врезки:  
DEF 4825- 18 мм  
DEF 4835- 28 мм
- Цвета: GP, SG, AB, SN, CP

**ДЕКОРАТИВНЫЕ НАКЛАДКИ**


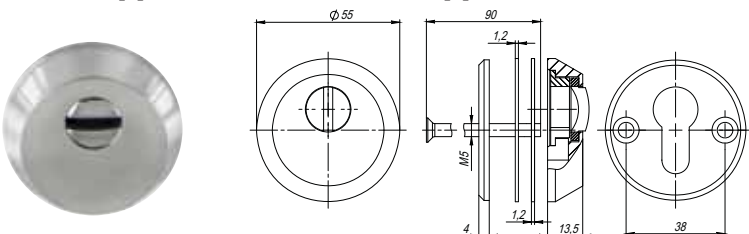
- Материал: сталь с гальваническим покрытием, нейлоновое основание
- Тип крепления накладок: скрытый
- Цвета: GP, SG, AB, SN, CP
- Комплектация: 1 шт.

**ESC 473**
**ESC 474**

**ESC 475**
**ESC 476**
**ВРЕЗНЫЕ БРОНЕНАКЛАДКИ DEF 4925, DEF 4935**


- Материал корпуса: закаленная сталь
- Материал декоративного кожуха: сталь с гальваническим покрытием
- Материал декоративных накладок: сталь с гальваническим покрытием
- Тип крепления накладок: сквозной
- Максимальная глубина врезки:  
DEF 4925- 18 мм  
DEF 4935- 28 мм
- Цвета: GP, CP

**ДЕКОРАТИВНЫЕ НАКЛАДКИ**

**ESC 416**
**ESC 417**

- Материал: сталь с гальваническим покрытием
- Тип крепления накладок: сквозной
- Цвета: GP, CP
- Комплектация: 1 шт.

**НАКЛАДНАЯ БРОНЕНАКЛАДКА DEF 5513**


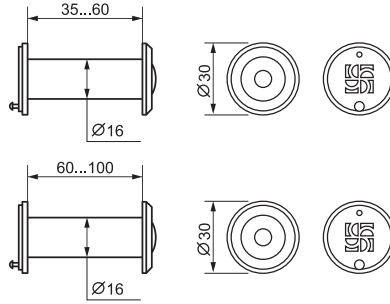
- Материал: сталь
- Комплектация: броненакладка, декоративная накладка, 2 проставочных кольца для компенсации вылета цилиндрического механизма, 2 винта 90 мм
- Цвета: GP, SG, AB, SN, CP



**ДВЕРНЫЕ ГЛАЗКИ DVZ**

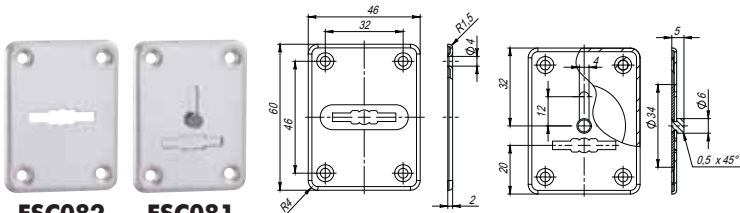


**DVZ1, 16/200/35x60 GP**      **DVZ2, 16/200/60x100 CP**

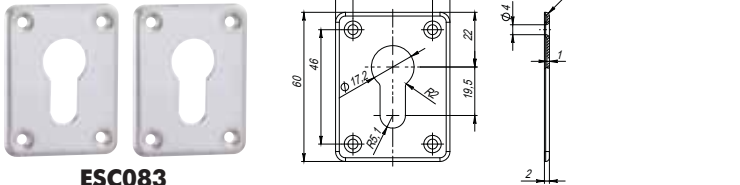


- Материал: zamac
- Оптика: пластик
- Угол обзора: 200°
- Диаметр: 16 мм
- Шторка в комплекте
- Цвета: GP, CP

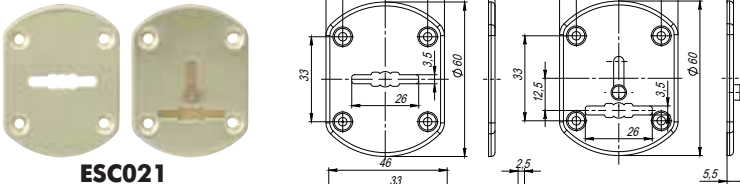
**ДЕКОРАТИВНЫЕ НАКЛАДКИ СЕРИИ ESC**



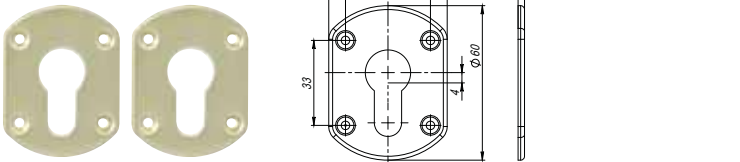
**ESC082    ESC081**



**ESC083**



**ESC021**

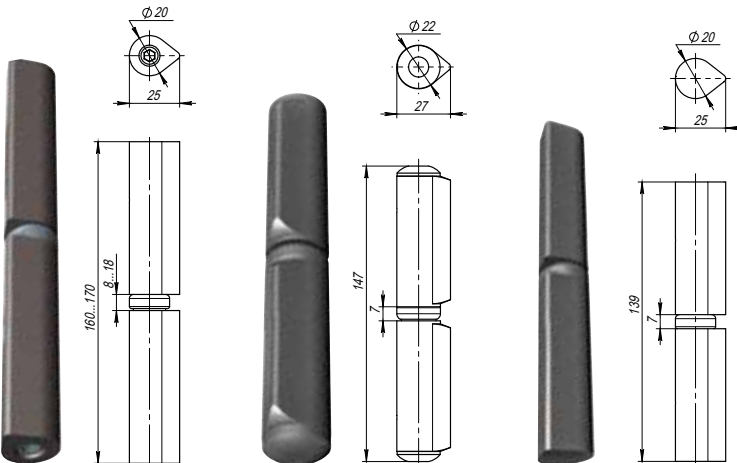


**ESC031**

- Материал: латунь, нержавеющая сталь
- Цвета: GP, SG, AB, SN, CP
- Комплектация: 1 шт.

- Материал: сталь
- Цвета: GP, SG, AB, WAB, SN, CP
- Комплектация: 2 шт., саморезы в цвет накладок

**ПРИВАРНЫЕ ПЕТЛИ СЕРИИ T**



**T1/160-20 ADJ**

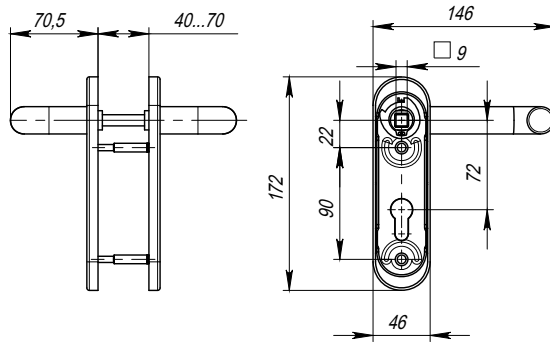
**T2/150-22**

**T1/140-20**

- Материал: сталь
- Упорный шариковый подшипник
- 2-D регулировка в петле T1/160-20 ADJ

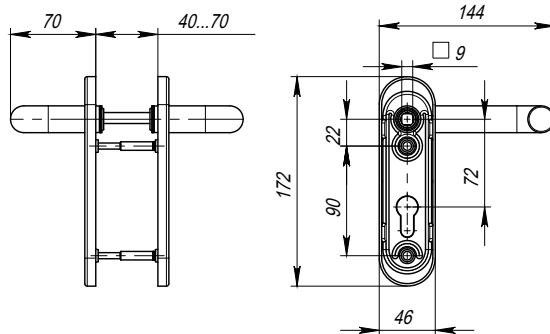
Максимальная нагрузка на 2 петли	
T1/160-20 ADJ	230 кг
T1/150-22	300 кг
T1/140-20	230 кг

**DH-0433 NE (с пружиной)**



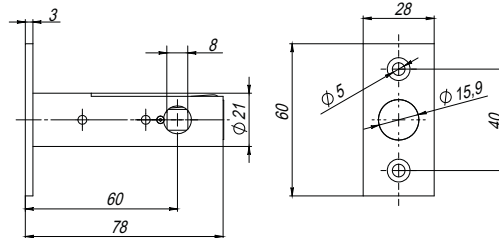
- Для комплектации всех противопожарных замков с межосевым расстоянием 72 мм
- Пружина препятствует провисанию ручки, облегчает работу привода замка
- Материал ручки: нескользящий огнеупорный нейлон
- Материал основания: оцинкованная сталь

**DH-0431 NE**

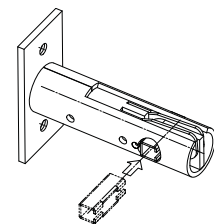


- Для комплектации всех противопожарных замков с межосевым расстоянием 72 мм
- Материал ручки: нескользящий огнеупорный нейлон
- Материал основания: оцинкованная сталь

**DB 860**



- Для запираения металлических дверей изнутри, без возможности открыть дверь снаружи.
- Материал: сталь

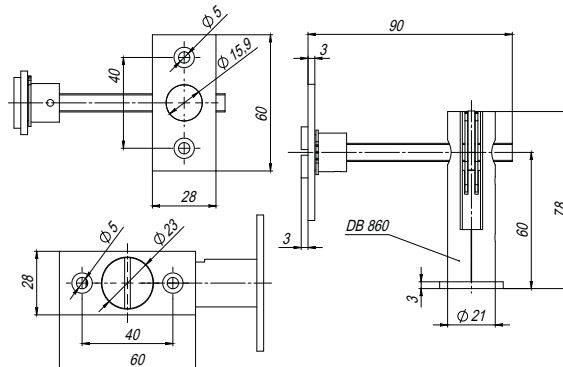


**ACS 8/6**



- Гальваническое покрытие лицевой планки: GP, CP
- Квадрат под поворотную ручку- 8 мм
- Для установки поворотной ручки с квадратом 6 мм возможно использовать переходник ACS 8/6

**TDB 860-24**



- Для установки в двухстворчатые металлические двери, для фиксации дополнительной створки в верхнем и нижнем углах.
- Материал: сталь
- Гальваническое покрытие лицевой планки: CP



